

Janosch
by beurer

CZ

JBY 52



Ⓢ OHŘÍVAČ LAHVÍ A DĚTSKÉ STRAVY Návod k použití

CE

 Beurer GmbH
Söflinger Straße 218
89077 Ulm, GERMANY
Tel.: 0049 (0)731 3989-0
www.beurer.de

Obsah

1	K seznámení	2	7	Obsluha	4
2	Vysvětlení symbolů	2	8	Čištění a ošetřování	5
3	Použití v souladu s určením	3	9	Likvidace	6
4	Bezpečnostní pokyny	3	10	Technické údaje	6
5	Popis zařízení	4	11	Co dělat v případě problémů?	6
6	Uvedení do provozu	4			

Obsah balení

- ohřívač dětské stravy
- nádoba na stravu s krytem
- tento návod k použití

Vážená zákaznice, vážený zákazník,

jsme rádi, že jste si vybrali výrobek z našeho sortimentu. Naše značka je synonymem pro vysoce kvalitní, důkladně vyzkoušené výrobky k použití v oblastech určování energetické spotřeby, hmotnosti, krevního tlaku, tělesné teploty, srdečního tepu, pro jemnou manuální terapii, masáže a vzduchovou terapii.

S pozdravem

Váš tým Beurer

1 K seznámení

Funkce přístroje

S tímto ohřívačem dětské stravy můžete v krátké době ohřát všechny druhy dětských pokrmů a nápojů a energeticky úsporným způsobem je udržovat teplé. Přístroj je vhodný pro všechny obvyklé dětské láhve a sklenice.

Přístroj má následující funkce:

- rychlé ohřátí dětských nápojů/pokrmů
- konstantní udržování tepla s přesným údajem o požadované teplotě

2 Vysvětlení symbolů

V návodu na použití jsou použity následující symboly.



Varování

Varovné upozornění na nebezpečí poranění nebo riziko ohrožení zdraví.



Pozor

Bezpečnostní upozornění na možné poškození zařízení/příslušenství.



Upozornění

Upozornění na důležité informace

3 Použití v souladu s určením

- Používejte přístroj pouze k ohřívání a udržení teploty dětských nápojů a dětské stravy.
- Přístroj je určen pouze pro použití v domácím/soukromém prostředí, ne v komerční oblasti.
- Tento přístroj není určen k používání osobami (včetně dětí) s omezenými fyzickými, smyslovými nebo duševními schopnostmi nebo s nedostatkem zkušeností a/nebo znalostí. Tyto osoby smí přístroj používat pouze tehdy, jsou-li v zájmu své bezpečnosti pod dohledem kompetentní osoby nebo od ní získaly instrukce, jak mají přístroj používat.
- Děti by měly být pod dohledem, aby bylo zaručeno, že si s přístrojem nehrají.
- Jakékoliv neodborné použití může být nebezpečné.

4 Bezpečnostní pokyny

Bezpečnostní pokyny



Varování:

- Během procesu ohřívání se voda ohřívá (nebezpečí opaření).
 - Před krmením zkontrolujte teplotu pokrmu (nebezpečí opaření).
 - Obalový materiál nenechávejte v dosahu dětí (nebezpečí udušení).
 - Přístroj je možné používat výlučně na zásuvce s ochranným zařízením před parazitním proudem (nebezpečí zasažení elektrickým proudem).
 - Vytáhněte po každém použití a před každým čištěním síťový kabel ze zásuvky (nebezpečí zasažení elektrickým proudem).
-



Pozor: Abyste zabránili poškození přístroje, respektujte následující body:

- Nez přístroj uvedete do provozu, naplňte ho vodou.
 - Přístroj nepoužívejte venku.
 - Přístroj je možné používat pouze v síti se střídavým proudem a s jmenovitým napětím uvedeným na typovém štítku.
 - Síťovou zástrčku nevytahujte ze zásuvky pomocí síťového kabelu!
 - Za síťový kabel netahejte, nekrťte s ním a nelámejte ho.
 - Nikdy nenamáčejte přístroj do vody. Nikdy ho neomyvejte pod tekoucí vodou.
 - Nepoužívejte žádné doplňkové díly, které výrobce nedoporučil, příp. nenabídl jako příslušenství.
-

Všeobecné pokyny

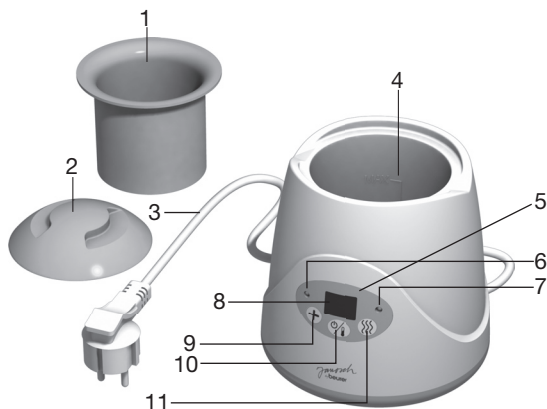


- Opravy mohou provádět jen zákaznické servisy nebo autorizovaní obchodníci. V žádném případě nesmíte přístroj sami otvírat nebo opravovat, jinak již nelze zaručit jeho dokonalé fungování. V případě nedodržení tohoto pokynu záruka zaniká.
 - Pokud byste měli dotazy v souvislosti s používáním našich přístrojů, obraťte se prosím na svého prodejce nebo náš zákaznický servis.
-

5 Popis zařízení

Přehled

- 1 Nádoba na stravu
- 2 Kryt
- 3 Síťový kabel
- 4 Ukazatel MIN/MAX
- 5 Ovládací pole
- 6 Dioda LED energie
- 7 Dioda LED ohřívání
- 8 Displej pro zobrazení času a teploty
- 9 Tlačítko pro nastavení času, příp. teploty (+)
- 10 Vypínač (🔌)
- 11 Tlačítko rychlého ohřívání (🌀)



6 Uvedení do provozu

1. Před použitím se ujistěte, zda přístroj a jeho příslušenství (včetně síťového kabelu) nevykazují žádná viditelná poškození.
2. Postavte přístroj na pevný, rovný podklad.
3. Připojte síťovou zástrčku do zásuvky. Dioda LED energie se rozsvítí. Přístroj je připraven k provozu.

7 Obsluha

Ohřívání a udržování teploty dětské stravy nebo nápojů:

1. Postavte nádobu na stravu do ohříváče dětské stravy a lahvičku, příp. sklenici, do nádoby na stravu.
2. Naplňte nádržku vodou, množství vody je závislé na velikosti nádoby. Dbejte přitom na to, aby voda nepřetekla.


Spuštění procesu ohřívání:

1. Stiskněte tlačítko (🔌) a poté tlačítko rychlého ohřívání (🌀).
Na displeji nyní bliká aktuálně nastavená doba ohřívání. Při prvním použití se zobrazí standardní nastavení 15 minut. Zůstane-li přístroj po prvním použití zastrčený v zásuvce, zobrazí se při dalších použití vždy naposledy zadaná doba ohřívání.
2. Zadejte dobu ohřívání (3 - 18 minut). Stiskněte tlačítko (+) tolikrát, dokud se nezobrazí příslušná doba ohřívání. Zadání probíhá v minutových krocích, zobrazení začíná po „18“ opět s „3“.






Doba ohřívání je závislá na výstupní teplotě, typu a množství potravy, materiálu nádoby (sklo/plast) a teplotě nalévané vody. Následující tabulka vám poskytuje vodítko pro volbu doby ohřívání při ohřívání na teplotu 37 °C.


	Doba trvání
100 ml mléka/chladné	~ 8 min.
250 ml mléka/chladné	~ 14 min.
190 g kaše/pokojevá teplota	~ 8 min.

3. Znovu stiskněte tlačítko rychlého ohřívání  a spusťte proces ohřívání. Na displeji je nyní stále zobrazována zbývající doba ohřívání. Jednu minutu před uplynutím procesu ohřívání začne displej blikat. Proces ohřívání se zastaví po uplynutí nastavené doby ohřívání. Kontrolka ohřívání a displej zhasnou.

Spuštění procesu ohřívání bez předchozího zahřátí:

1. Pro zapnutí přístroje stiskněte tlačítko . Na displeji se zobrazí aktuální teplota. Standardní nastavení je 37 °C.
2. Pro zadání teploty stiskněte tlačítko  tolikrát, dokud nedosáhnete požadovanou teplotu pro její udržení (mezi 35 °C až 85 °C). Zadání probíhá v krocích 37, 38, 40, 45, 50, 55, 60, 70, 80 až do zobrazení hodnoty „85“, pak se zobrazí opět počáteční hodnota 35 °C.
3. Znovu stiskněte tlačítko  a spusťte proces udržení teploty.

Ukončení procesu ohřívání/procesu udržení teploty:

1. Stiskněte tlačítko  a držte ho stisknuté po dobu 2 vteřin. Displej a ohřívání se vypnou.
2. Odeberte lahvičku/skleničku pomocí nádoby na stravu.
3. Vytáhněte síťový kabel ze zásuvky po každém použití, úplně vylejte vodu a přístroj osušte utěrkou.



- Protřepejte lahvičku, příp. zamíchejte potravu ve sklenici.
- Zkontrolujte, zda byla dosažena správná teplota.
- Pro zabránění množení se bakterií, jejichž optimální teplota pro růst se pohybuje v rozmezí od 32 °C do 42 °C, spotřebujte ohřátou dětskou stravu co nejdříve.
- Nedoporučujeme udržovat teplotu pokrmu po delší dobu, neboť může dojít ke ztrátě důležitých vitamínů.
- Jednou ohřátou stravu z hygienických a mikrobiologických důvodů již znovu neohřívajte.
- Dbejte na to, aby strava či nápoj nebyly ohřívány na příliš vysokou teplotu.

8 Čištění a ošetřování

Životnost přístroje závisí na pečlivém zacházení:

- Pro prodloužení životnosti přístroje doporučujeme nepoužívat přístroj (dlouhodobě) v rozsahu vysokých teplot.
- Pro ohřívání dětské stravy používejte převařenou nebo filtrovanou vodu. Tím se redukuje vápenné usazeniny.
- Při čištění vytáhněte přístroj ze zásuvky.
- Pro čištění přístroje používejte výlučně vlhkou utěrku. Nepoužívejte žádné abrazivní čisticí prostředky nebo jiné čističe.
- Vodní kámen z přístroje odstraňujte pomocí octu nebo kyseliny citronové. Vložte nádobu na stravu, smíchejte 50 ml domácího octu se 100 ml studené vody nebo balíček kyseliny citronové s 200 ml studené vody a nalejte roztok do přístroje. Nechte roztok působit, dokud se vápenné usazeniny nerozpustí; nespouštějte v této době proces ohřívání. Vylejte tekutinu, přístroj důkladně opláchněte a poté ho osušte utěrkou.
- Vodní kámen z přístroje odstraňujte přibližně každé čtyři týdny.

9 Likvidace

V zájmu ochrany životního prostředí nelze přístroje po ukončení jejich životnosti likvidovat spolu s domácím odpadem. Likvidace probíhá prostřednictvím příslušných sběrných míst ve vaší zemi.

Dodržujte místní předpisy pro likvidaci materiálů.



Zařízení zlikvidujte v souladu se směrnicí o nakládání se starými elektrickými a elektronickými zařízeními **2002/96/EC – WEEE** (Waste Electrical and Electronic Equipment).

Pokud máte otázky, obraťte se na příslušný komunální úřad, který má na starosti likvidaci.

10 Technické údaje

Provozní napětí: 220-240 V ~ / 50/60 Hz

Příkon: 80 W

Doba ohřívání: 3 - 18 min.

Teplota pro udržení teploty: 35 °C - 85 °C

11 Co dělat v případě problémů?

Chyba	Příčina	Opatření
Během používání přístroje vytéká zespodu přístroje voda.	defektní přístroj	Přístroj ihned vypněte, vytáhněte ze zásuvky, nechte odtéct vodu a přístroj předejte prodejci.
Proces ohřívání se nespouští nebo nevypíná.	poškozený termostat	Přístroj ihned vypněte, vytáhněte ze zásuvky, nechte odtéct vodu a přístroj předejte prodejci.
Žádné zobrazení LED.	síťová zástrčka není (správně) zastrčená nebo je přístroj defektní	Zkontrolujte, zda je síťová zástrčka (správně) zastrčená. Pokud zobrazení přesto nefunguje, vypněte přístroj, vytáhněte ho ze zásuvky a předejte ho prodejci.
Ohřivač dětské stravy se po zasunutí kabelu nezapíná.	žádný proud	Zkontrolujte, zda je síťová zástrčka správně zastrčená.
Ukazatel teploty se po spuštění procesu ohřívání nezvyšuje; přístroj se po chvíli vypne.	žádná voda v přístroji	Vytáhněte přístroj ze zásuvky, nechte ho vychladnout, naplňte ho vodou a spusťte proces ohřívání tak, jak je popsáno v návodu.
Strava není po uplynutí procesu ohřívání ohřátá.	příliš málo vody v přístroji	Vytáhněte přístroj ze zásuvky, nechte ho vychladnout, naplňte ho dostatečným množstvím vody a spusťte proces ohřívání tak, jak je popsáno v návodu.

