

## Průtokový ohřívač vody CEX



Plně elektronicky řízený průtokový ohřívač určený pro instalaci se spodním připojením vody. Kompaktní rozměry, energeticky úsporná dodávka teplé vody pro sprchu, umyvadlo nebo kuchyňský dřez. Spotřeba energie je elektronicky regulována v závislosti na zvolené teplotě a průtoku tak, že je vždy dosaženo přesně nastavené teploty, která je konstantní. Teplotu lze nastavit mezi 20 °C a 60 °C. dvě individuální nastavení teploty lze uložit do paměti a volí se dvěma programovými tlačítky.



### Popis

- Plně elektronicky řízený průtokový ohřívač v kompaktní velikosti
- Energeticky úsporné zařízení pro ohřev vody bez tepelných ztrát
- Přesné nastavení teploty pomocí TWIN TEMPERATURE control TTC® až do plně výkonové kapacity přístroje
- Kompatibilní pro solární systémy ohřevu
- Snadná instalace díky malým rozměrům a 1/2" připojení vodovodních přípojek pro tlakovou i otevřenou instalaci
- Včetně třífázového připojovacího kabelu
- Multiple Power System MPS®: Výkon může být při instalaci nastaven na 11 kW nebo 13,5 kW



### Ovládací panel

- Ovládací panel s LCD displejem pro přesné nastavení teploty v rozmezí 20 °C až 60 °C
- Dvě programová tlačítka pro individuálně nastavené teploty, aktivace teplotního zámku a zobrazení funkce servisního menu

### Použití

- umyvadlo
- kuchyňský dřez
- sprcha

### Příslušenství



**FX** (Art.-Nr. 2400-26050)

Bezdrátové ovládání pro pohodlné ovládání skrytých zařízení



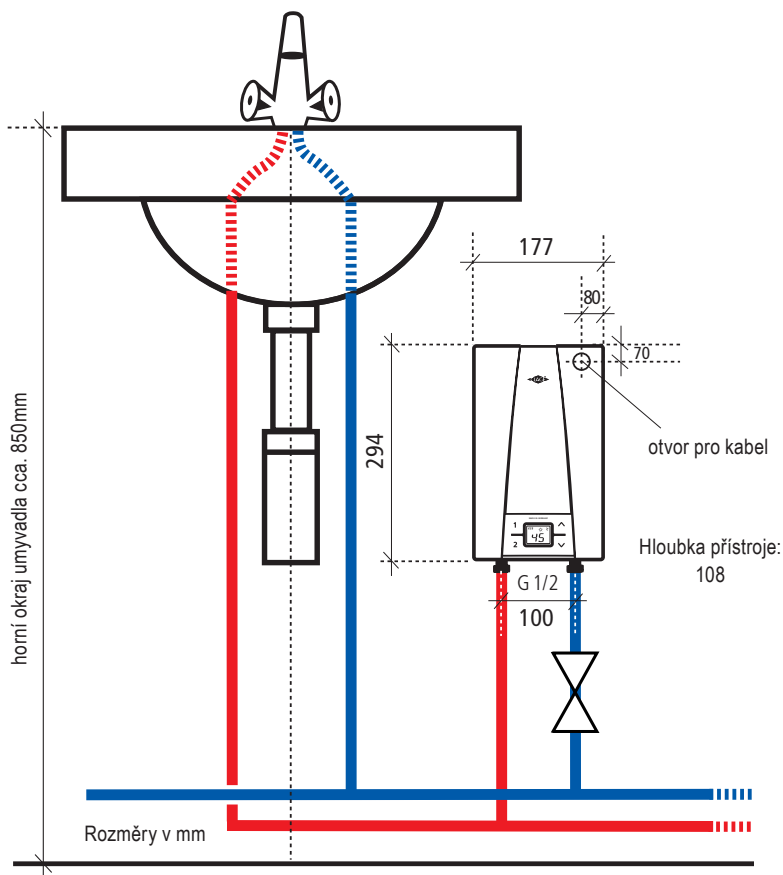
**CXH** (Art.-Nr. 0300-0086)

sprcha vhodná pro ohřívače o výkonu ≤ 13 kW

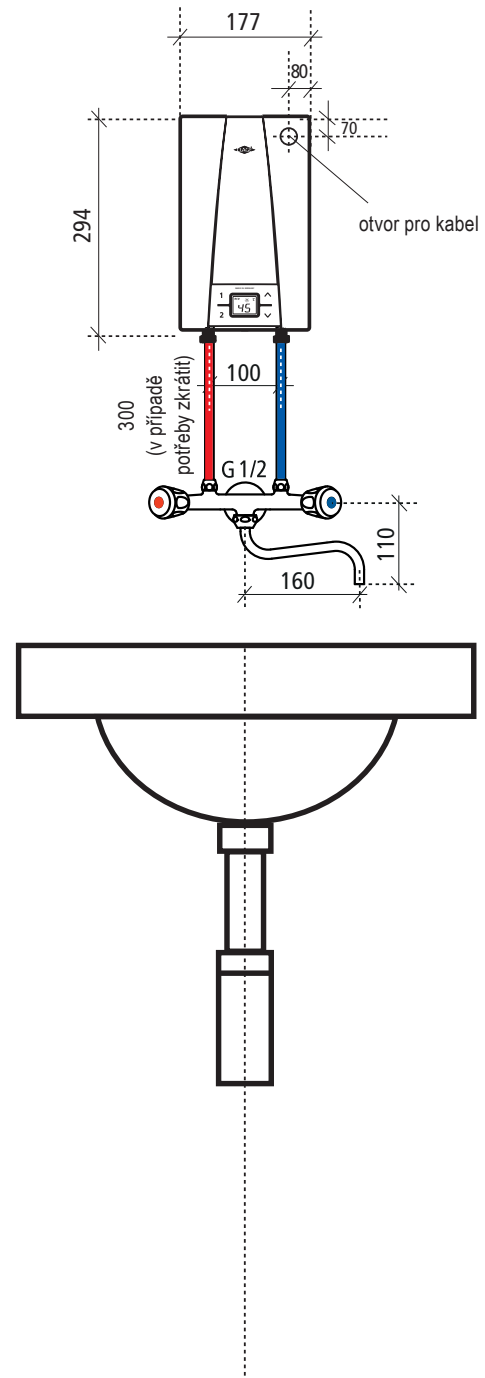
Typ		CEX ELECTRONIC MPS®	
Číslo výrobku		26233	
Obsah; provedení (nominální tlak)	Litry	0,3 / uzavřený výstup <sup>1)</sup>	
Maximální statický tlak	MPa (bar)	1 (10)	
Teplotní rozsah	°C	20 až 60	
Průtok horké vody <sup>4)</sup> při Δt = 33 K (od 12°C do 45°C) <sup>2) 3)</sup>	l/min	4,8 <sup>4)</sup>	5,8 <sup>4)</sup>
Min. – max. průtok <sup>5)</sup>	l/min	2 – 5	
Jmenovitý výkon 3/PE ~ 400 V <sup>6)</sup>	kW	11,0	13,5
Jmenovitý proud	A	3 × 16	3 × 19,5
Min. požadovaný průřez vodiče <sup>6)</sup>	mm <sup>2</sup>	1,5	2,5
IES® systém neizolovaného topného drátu	Ω / cm <sup>7)</sup>	• / 1000	
Solární kompatibilita (vstupní teplota < 70 °C)		•	
Hmotnost s vodní náplní	kg	2,7	
Typ ochrany, bezpečnostní značky		vp	CE IP 25

• = v ceně, resp. ano 1) Vhodné i pro otevřené (beztlakové) instalace 2) Zvýšení teploty např. z 12 °C na 45 °C 3) smíšené vody 4) v závislosti na zvoleném počtu připojení napájecího 5) omezení průtoku, aby bylo dosaženo optimálního nárůstu teploty 6) Pravidla se liší v závislosti na regionálním dodavateli. Musí být připojeno pouze kvalifikovaným elektrikářem. 7) Přípustný minimální elektrický odpor vody při 15 °C

Příklad instalace s tlakovou armaturou:



Příklad instalace s beztlakovou (otevřenou) armaturou (např. SNO):



Při instalaci je třeba dodržovat montážní a provozní návod.