



DVOJITÁ  
CHLADNIČKA



CZECH REPUBLIC

# UŽIVATELSKÁ A INSTALAČNÍ PŘÍRUČKA



- Před používáním chladničky si pozorně přečtete tuto příručku a ponechte ji pro budoucí použití.
- Protože se tato uživatelská příručka týká více modelů, vaše chladnička se může od vlastností popsaných v této příručce mírně lišit.

## OBSAH

<b>BEZPEČNOSTNÍ POKYNY</b> .....	2
<b>POKYNY K OBSLUZE</b>	
PRÍPRAVA ZAČLENĚNÍ K POUŽITÍ .....	5
VLASTNOSTI .....	5
OVLÁDACÍ PANEL .....	6
REGULACE TEPLoty .....	7
DIGITÁLNÍ PANEL .....	8
DÁVKOVAC CHLAZENÉ VODY A LEDU .....	9
POLICE A PŘÍHRÁDKY .....	10
NÁVOD K UKLÁDÁNÍ POTRAVIN .....	11
NÁVOD K zásuvce CoolSelect Zone™ (VOLITELNÉ) .....	13
VYJÍMÁNÍ PŘÍSLUŠENSTVÍ Z MRAZNIČKY .....	15
VYJÍMÁNÍ PŘÍSLUŠENSTVÍ Z CHLADNIČKY .....	15
NÁPOJOVÝ TERMINÁL™ .....	15
ČIŠTĚNÍ PŘÍSLUŠENSTVÍ .....	16
VÝMĚNA VNITRNÍHO OSVĚTLENÍ .....	17
VODNÍ FILTR .....	18
DVERE .....	18
<b>POKYNY K INSTALACI</b>	
INSTALACE CHLADNIČKY .....	19
SEJMUTÍ KRYTU PŘEDNÍCH NOŽEK .....	20
SEJMUTÍ DVEŘÍ CHLADNIČKY .....	21
NASAZENÍ DVEŘÍ CHLADNIČKY .....	23
SEŘÍZENÍ VZDÁLENOSTI MEZI DVEŘÍMI .....	26
KONTROLA PŘÍVODU VODY DÁVKOVAČE .....	28
INSTALACE PŘÍVODU VODY DÁVKOVAČE .....	29
PŘEDTÍM, NEŽ ZAVOLÁTE SERVIS .....	32

# BEZPEČNOSTNÍ POKYNY

## DŮLEŽITÉ BEZPEČNOSTNÍ POKYNY. PŘED POUŽITÍM SI PREČTĚTE VŠECHNY POKYNY.



UPOZORNĚNÍ

- Používejte toto zařízení pouze způsobem popsáním v tomto návodu k použití. Důrazně doporučujeme, aby byl jakýkoliv servis proveden kvalifikovanou osobou.

### BEZPEČNOSTNÍ OPATŘENÍ

- Při používání elektrických spotřebičů by měly být dodržovány základní bezpečnostní opatření včetně následujících:

#### POUŽITÉ SYMBOLY

##### UPOZORNĚNÍ/VAROVÁNÍ

 UPOZORNĚNÍ	Upozornění na možné nebezpečí vážného poranění až smrti.
 UPOZORNĚNÍ	Upozornění na možné nebezpečí zranění nebo poškození materiálu.

#### DALŠÍ POUŽITÉ SYMBOLY

	Označuje, co NESMÍTE
	Označuje, co NESMÍTE demontovat
	Označuje, čeho se NESMÍTE dotýkat
	Označuje, co MUSÍTE dodržet
	Označuje, že musíte odpojit přívodní kabel z elektrické zásuvky.
	Označuje, že je nutné použít k zabránění úrazu elektrickým proudem uzemnění.
	Doporučuje se, aby manipulaci prováděl kvalifikovaný opravář

- Tato chladnička musí být před tím, než ji budete používat, správně sestavena a umístěna v souladu s instalačními pokyny.

**Neinstalujte tuto chladničku s mrazničkou na vlhké místo, kde může spotřebič přijít do styku s vodou.**

- Poškozená izolace elektrických součástí může způsobit zasažení osob elektrickým proudem nebo vznik požáru.

- Zabráňte dětem, aby šplhaly, stály nebo se houpaly na policích nebo na dveřích chladničky. Mohly by se vážně zranit a chladničku poškodit.

**Toto zařízení není určeno k obsluze malými dětmi nebo nepoučenými osobami, pokud tyto nebudou pod dohledem odpovědných osob k zajištění bezpečnosti při obsluze zařízení.**

- Děti by měly být pod dohledem, aby bylo zajištěno, že nebudou do zařízení zasahovat.

**Pokud deší dobu chladničku nepoužíváte, odpojte ji od elektrické zásuvky.**

- Výrobek ledu jiné značky by měl být instalován pouze výrobcem nebo jeho servisním zástupcem. **Používejte pouze výrobek ledu dodaný s chladničkou. Vodovodní přívod k této chladničce musí být namontován/připojen pouze osobou s příslušnou kvalifikací a musí být připojen pouze ke zdroji pitné vody.**

**Nedemontujte ani neopravujte chladničku sami. Mohlo by dojít k požáru nebo neobvyklému chování spotřebiče, jehož následkem by mohlo být poranění osob.**

**Zařízení musí být umístěno tak, aby byla síťová zástrčka přístupná.**

**Chladničku neumísťujte na přímém slunečním záření a nevystavujte ji ohrevu v blízkosti sporáku, bytového topení nebo jiných zařízení.**

**Pokud zjistíte neobvyklé zvuky, zápach nebo kouř, okamžitě vytáhněte zástrčku elektrického přívodu ze zásuvky ve zdi a spojte se s nejbližším servisním střediskem firmy SAMSUNG Electronics.**

**Jako chladivo se používá R600a nebo R134a. Chladivo, které je použito ve vaší chladničce, je uvedeno na štítku kompresoru v zadní části spotřebiče a typovém štítku uvnitř chladničky.**



**Tento spotřebič obsahuje malé množství izobutanového chladiva (R600a) - přírodního plynu, který je velmi šetrný k životnímu prostředí; tento plyn je však také vznětlivý. Během přepravy a instalace tohoto spotřebiče dejte pozor, aby nedošlo k poškození některé části chladicího okruhu.**

**Chladivo vystřikující z trubek by se mohlo vznítit nebo způsobit poranění očí. V případě zjištění úniku se vyvarujte použití otevřených plamenů nebo potenciálních zápalných zdrojů a několik minut větrejte místnost, ve které stojí spotřebič.**

- Aby nedošlo v případě úniku v chladicím okruhu k vytvoření hoflavé směsi plynu se vzduchem, musí velikost místnosti, ve které bude spotřebič umístěn, odpovídat množství použitého chladiva. Místnost musí mít prostor 1m<sup>3</sup> na každých 8 g chladiva R600a obsaženého uvnitř chladničky. Množství chladiva ve vašem zařízení je uvedeno na štítku uvnitř zařízení.
- Nikdy nezapínejte spotřebič, který jeví známky poškození. Pokud si nejste jistí, kontaktujte vašeho dodavatele.

# BEZPEČNOSTNÍ POKYNY



UPOZORNĚNÍ

## NEBEZPEČÍ! OHROŽENÍ DĚTÍ, POKUD ZŮSTANOU ZAVŘENY UVNITŘ

- Uzavření dūtí uvnitř chladničky a udušení nejsou záležitostí doby minulé. Dosloužilé chladničky nebo chladničky bez dozoru jsou i nadále nebezpečné... a to i pokud tak zůstanou "jen několik dní."  
**Zabráňte tak nebezpečí uvěznění dětí uvnitř chladničky.**
- Pokud se zbavujete vaší staré ledničky, řiďte se dále uvedenými pokyny, abyste předešli takovým nehodám.  
**Prsty držte z dosahu míst, kde mohou být přivřeny; Mezery mezi dvířky a skříní chladničky jsou podle nutnosti co nejmenší. Dávejte pozor, abyste zavírali dveře chladničky, pokud jsou v blízkosti dětí.**

## ŘÁDNÁ LIKVIDACE CHLADNIČKY

### Před tím, než vyhodíte vaši starou chladničku nebo mrazničku

- Pokud tuto nebo jinou chladničku/ly likvidujete, odmontujte dvířka a tůsnění dvířek, zámek dvířek tak, aby nemohly zůstat malé dūtí nebo zvířata uvězněny uvnitř
- Police odložte na místo tak, aby se na nich nemohly dūtí uvnitř houpat.  
Jako chladivo se používá R600a nebo R134a.
- Zkontrolujte štítek na kompresoru v zadní části chladničky nebo výkonový štítek uvnitř chladničky, abyste zjistili jaký typ chladiva je ve vaší chladničce použit. Pokud tento produkt obsahuje hořlavý plyn (Chladivo R600a), spojte se s místním úřadem odpovědným za řádnou likvidaci tohoto produktu.
- CycloPentane se používá jako tepelný izolační materiál.  
**Plyny obsažené v tepelné izolaci vyžadují speciální postup při likvidaci. Obalový materiál zlikvidujte způsobem šetrným k životnímu prostředí. Prosím, kontaktujte vaše místní úřady odpovědné za likvidaci tohoto typu odpadu s ohledem na životní prostředí. Tento produkt má v izolaci obsažen hořlavý izolační materiál.**



UPOZORNĚNÍ

- Při likvidaci chladiva použitého v této chladničce s mrazničkou a plynů v izolačním materiálu je nezbytné postupovat podle speciálních postupů. Před likvidací zkontrolujte, zda nejsou žádné trubice umístěné na zadní straně zařízení poškozeny.



UPOZORNĚNÍ

## PŘIPOJENÍ ELEKTRICKÉHO PŘÍVODU

- Chladnička by měla být vždy připojena do samostatné elektrické zásuvky s velikostí napětí odpovídající hodnotě uvedené na výkonostním štítku.  
**Tím bude zaručena nejlepší výkonnost a také tím bude zabráněno přetížení elektrického vedení v domácnosti, které by pak mohlo způsobit přehřátím kabelů požár.**
- Nikdy vaši chladničku neodpojujte od elektrické zásuvky tahem za přívodní kabel. Vždy uchopte pevně zástrčku a vytáhněte ji z elektrické zásuvky ve zdi.
- Dbejte na to, aby nebyla zástrčka zadní stěnou chladničky poškozena.  
Neohýbejte nadměrně napájecí šňůru. Nepokládejte na napájecí šňůru těžké předměty.  
**Opravte nebo okamžitě vyměňte všechny napájecí šňůry, které jsou rozedřené nebo jinak poškozené. Nepoužívejte přívodní šňůru, která má praskliny nebo která je podřezaná po délce nebo na kterémkoliv konci. V případě poškození napájecí šňůry požádejte výrobce, jeho servisního zástupce nebo osobu s podobnou kvalifikací o okamžitě provedení opravy.**
- Pokud chladničku posunujete, dejte pozor, abyste nepřejeli přes napájecí šňůru nebo ji jinak nepoškodili.
- Nestrkejte zástrčku napájecí šňůry do zásuvky mokřými rukama.
- Před čištěním a před prováděním oprav chladničku odpojte od elektrické zásuvky.  
**Při čištění elektrické zástrčky nepoužívejte vlhký nebo mokřý hadřík. Odstraňte z kolíků zástrčky napájecí šňůry všechny cizí předměty.**
  - Jinak hrozí nebezpečí požáru.
  - Po vytažení zástrčky napájecí šňůry ze zásuvky počkejte před opětovným zapojením spotřebiče do zásuvky alespoň 5 minut.
- Před výměnou vnitřního osvětlení chladničky vytáhněte zástrčku napájecí šňůry ze zásuvky.  
**V opačném případě hrozí riziko úrazu elektrickým proudem.**
- Pokud je elektrická zásuvka ve zdi uvolněná, nezasouvejte do ní zástrčku přívodního kabelu.  
**Hrozí nebezpečí požáru nebo zasažení elektrickým proudem.**

# BEZPEČNOSTNÍ POKYNY

## UCHOVÁVÁNÍ POTRAVIN & OPATRNOST PŘI MANIPULACI



### Chladničku nepřepínajte.

- Po otevření dveří by mohla některá z potravin vypadnout a způsobit poranění osob nebo vůcné škody.

### Nevkládejte do mrazničky láhve ani jiné druhy skla.

- Pokud obsah zamrzne, sklo může popraskat a způsobit úraz.

### Nepouštějte v blízkosti této chladničky s mrazničkou hořlavý plyn.

- Hrozí nebezpečí výbuchu nebo požáru.

### Nestříkejte na vnitřní nebo vnější části této chladničky s mrazničkou přímo vodu.

- Hrozí nebezpečí požáru nebo zasažení elektrickým proudem.

### Neskladujte v chladniče prchavé nebo vznětlivé látky.

- Skladování benzenu, ředidel, lihu, éteru, plynu LP nebo podobných látek může být příčinou výbuchu.

### Neskladujte uvnitř chladničky léky, výsledky vědeckých experimentů nebo jiné výrobky citlivé na přesnou teplotu.

- V chladniče není dovoleno skladovat výrobky, které vyžadují přesnou regulaci teploty. Nepokládejte na horní část spotřebiče nádoby s tekutinou.
- Při rozliti hrozí nebezpečí požáru nebo zasažení elektrickým proudem.

### Tento výrobek je určen k uskladnění potravin pouze pro domácí použití.

## UPOZORNĚNÍ PŘI ČIŠTĚNÍ



### Nestřekejte ruce do spodního prostoru pod chladničku.

- Ostré hrany mohou způsobit poranění osob. Nikdy nestřekejte prsty ani jiné předměty do dávkovacího otvoru a do násypky ledu. Mohlo by dojít ke vzniku poranění osob nebo vůcných škod. Při čištění síťové zástrčky nepoužívejte mokré nebo vlhký hadřík, z kolikú síťové zástrčky odstraňte cizí předměty a nečistoty.
- Jinak hrozí nebezpečí požáru.

## UPOZORNĚNÍ PŘI INSTALACI



### Neskladujte na horní části spotřebiče žádné předměty.

- Po otevření nebo zavření dveří by mohly tyto předměty spadnout a způsobit poranění osob nebo vůcné škody.

## UPOZORNĚNÍ OHLEDNĚ UZEMNĚNÍ



### Chladnička musí být uzemněna.

- Chladničku musíte uzemnit, jinak může dojít proudovým svodem ke snížení výkonu nebo zasažení elektrickým proudem. K uzemnění nikdy nepoužívejte plynové potrubí, telefonní vedení nebo jiné nízkonapětové vedení.
- Nesprávné použití zemnicí přípojky může způsobit úraz elektrickým proudem.



### UPOZORNĚNÍ

- Udržujte ventilační otvory v krytu přístroje a montážní strukturu volné (neucpané).
- Nepoužívejte pro urychlení odmrazování mechanické prostředky nebo jakékoli jiné prostředky s výjimkou těch, které jsou doporučeny výrobcem.
- Nepoškodte chladicí obvod.
- Nepoužívejte uvnitř chladničky/mrazničky elektrické spotřebiče s výjimkou těch, které jsou doporučeny výrobcem.

**TYTO BEZPEČNOSTNÍ POKYNY SI PEA LIVU PROA TU TE A DODRŽUJTE JE. TYTO POKYNY SI ULOŽTE**

## POČÁTEČNÍ PODMÍNKY K PROVOZU

**Jakmile provedete následující kroky, bude vaše chladnička / mraznička kompletně připravena na plný provoz. Pokudne, zkontrolujte napájecí přívod a zdroj elektrického proudu. Pokud máte jakékoliv otázky, kontaktujte vaše servisní středisko SAMSUNG.**

**1** Chladničku umístíte na vhodné místo dostatečným odstupem od zdi. (viz pokyny k instalaci uvedené v této příručce)

**2** Volič teploty nastavte na nejnižší teplotu jednu hodinu počkejte. Mraznička / chladnička bude nyní mírně ochlazená a motor by měl být hlada.

**3** Pokud je chladnička připojená k elektrické síti, vnitřní osvětlení bude svítit pokaždé, když budou dveře chladničky otevřeny.

**4** Jakmile je teplota v mrazničce/chladničce dostatečně nízká, můžete do ní začít ukládat potraviny. Správná teplota je dosažena až po několika hodinách po zapnutí chladničky.

## HLAVNÍ FUNKCE

### Dvojitý systém chlazení

- Chladnička a mraznička obsahují dva výparníky. Díky tomuto nezávislému systému jsou mraznička a chladnička podle potřeby chlazeny individuálně tím je systém účinnější. Díky oddělené cirkulaci vzduchu pachy potravin uložených v chladničce nezasáhnou potraviny uložené v mrazničce.

### Víceprůtokový systém

- Chladný vzduch cirkuluje vícenásobnými otvory každé úrovně police. Tímto bude dosaženo rovnoměrného rozdělení chladičského výkonu uvnitř skříně tak, aby byly potraviny uchovány déle čerstvé.

### Signalizace otevřených dveří

- Pokud ponecháte dveře otevřené, budete upozorněni zvukovou signalizací.

### Vysoká vlhkost k uchování čerstvosti potravin

- Protože chladnička dodává chladný vzduch o vysoké vlhkosti, můžete uchovat potraviny, ovoce a zeleninu delší dobu čerstvé. Tím může být až čtyřikrát až pětkrát více efektivnější jako běžná chladnička.

### Úsporná mraznička / chladnička

- Spotřeba elektrické energie je snížena na minimum dodávkou chladného vzduchu zvláště pro chladničku a pro mrazničku.

### Rychlejší doba zchlazení

- Funkce rychlého zmrazení vám umožňuje provést rychlejší zmrazení potravin.

### Vydatná dodávka ledu a chladné vody

- Dávka ledu a vody poskytuje kdykoliv dodávku ledu a chlazené vody.

### Nápojový terminál (volitelné)

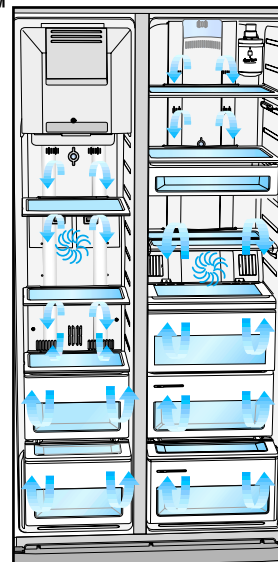
- Často používané potraviny uložené ve zvláštní chladičce přihrádce jsou dosažitelné i bez otevření hlavních dveří. To vám uspoří peníze a čas.

### Dezodorant

- Dezodorant s opakovaným použitím udržuje vzduch uvnitř chladničky svěží a bez zápachu.

### Zásuvka CoolSelect Zone™ (volitelné)

- Uživatel si může zvolit z možností Soft Freeze (Mírné zmrazení), 0 Zone (oblast 0), QuickCool (Rychlé chlazení), Cool (Chlazení), Thaw (Rozmrazení).



POKYNY K OBSLUZE



Tento návod k použití je určen pro více modelů. Vlastnosti vašeho spotřebiče se mohou nepatrně lišit od vlastností popsaných v tomto návodu.

# OVLÁDACÍ PANEĽ

**MODEL RSE8B/N\***

**MODEL RSE8F/D\***

**MODEL RSE8B/N\***

**TLAČÍTKO FREEZER TEMP. (teplota v mrazničke)**  
 Teplotu v mrazničke nastavíte opakovaným stiskom tohoto tlačítka. Teplota bude nastavovaná krokovú medzi -14°C a -25°C.

**TLAČÍTKO FRIDGE TEMP. (teplota v chladničke)**  
 Teplotu v chladničke nastavíte opakovaným stiskom tohoto tlačítka. Teplota bude nastavovaná krokove medzi 7°C a 1°C.

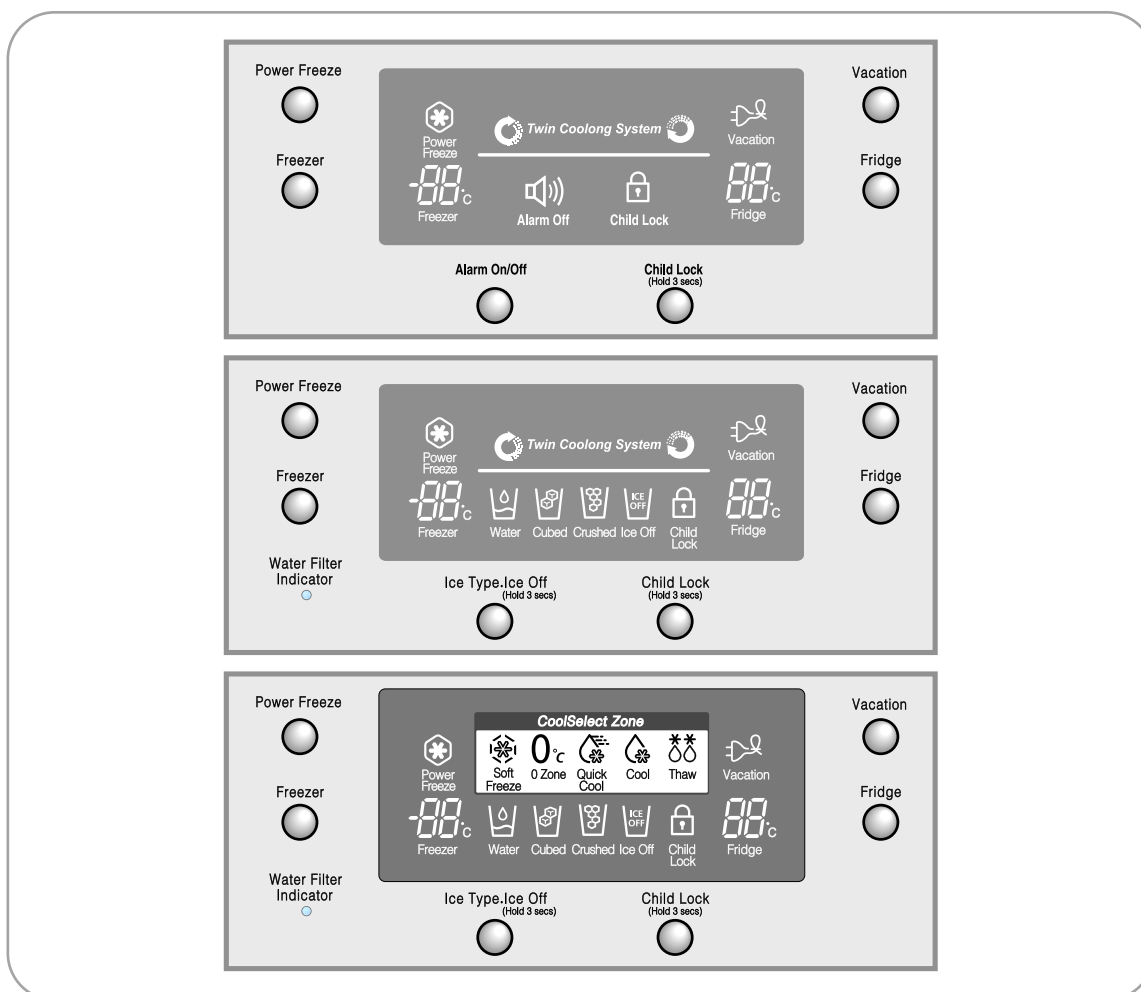
**TLAČÍTKO POWER FREEZE (výkonné mrazení)**  
 Urychluje proces mrazení uvnitř mrazničky.

**TLAČÍTKO VACATION (VYKLIZENÍ)**  
 Vypne chladničku, ale mrazničku ponechá zapnutou.

**TLAČÍTKO TYPU LEDU**  
 Pomocí tohoto tlačítka zvolíte tvorbu ledových kostek, ledové tříšte nebo tvorbu ledu vypnete. Toto tlačítko má taktéž další funkce. Pokud toto tlačítko podržíte stisknuté déle jak 3 vteřiny, funkce Ice Off (led vypnut) se vypne.

**TLAČÍTKO CHILD LOCK (dětský zámek)**  
 Pokud tlačítko dětského zámku podržíte stisknuté déle jak 3 vteřiny, rozsvítí se indikátor dětského zámku a ozve se tón. Po uzamknutí nebudou akceptována žádná tlačítka vyjma tlačítka volby typu ledu a všechny kontrolky zhasnou. Tato funkce chrání před náhodným stiskem tlačítek detmi nebo domácím zvířectvem. Odblokování této funkce provedete tak, že opět podržíte stlačené toto tlačítko podobu 3 vteřin.

## REGULACE TEPLoty



POKYNY K OBSLUZE

### Nastavení teploty

- Výchozí nastavení teplot z výroby je 3°C ve vnitřním prostoru chladničky a -18°C ve vnitřním prostoru mrazničky.  
Ponechte 24 hodin teplotu stabilizovat do přednastavených doporučených nastavení.
- Volíže teploty mohou zobrazovat jak zadanou teplotu, tak i momentální teplotu v chladničce a mrazničce. Aktuální teplota se může od nastavené míry lišit v závislosti na provozním prostředí a na použití.



UPOZORNĚNÍ

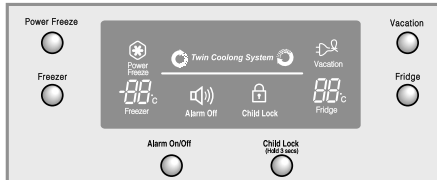
- Pokud je v mrazničce zmrzlina uložena při teplotě nad -15°C, může roztát.
- Teplota v mrazničce nebo v chladničce stoupá častým otevíráním, při dlouhém prebírání uskladněných potravin a pokud uložíme teplé potraviny. Tím může být zapříčiněno blikání digitálního displeje. Digitální displej přestane blikat, pokud se teplota v mrazničce a v chladničce vrátí na normální hodnotu.

### Jak změnit teplotu

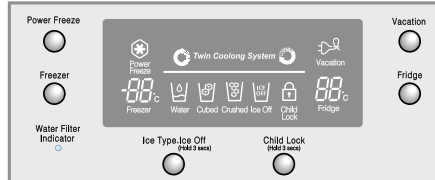
- Stisknete a povolte tlačítko. Nastavení se zobrazí na displeji zároveň s nastavenou teplotou. Teplotu upravíte tak, že opakovaně stlačíte kterékoliv tlačítko (pokud je nastavení zobrazeno) dokud se nezobrazí požadovaná teplota. Teplotu v chladničce je možné nastavit od 1°C do 7°C a teplotu v mrazničce od -14°C do -25°C. Jakmile je požadovaná teplota nastavena, zobrazená teplota po 10 vteřinách zmizí. Nastavenou teplotu zobrazíte stiskem tlačítka nastavení teploty.

# DIGITÁLNÍ PANEL

## MODEL RSE8B/N\*



## MODEL RSE8F/D\*



## MODEL RSE8B/N\*



### Water, Cubed Ice, Crushed Ice (Voda, Kostky ledu, Ledová tříšť)



- Stiskněte postupně tlačítko Ice Type, abyste zvolili postupně vodu, kostky ledu, ledovou tříšť.
- Svítící ikona indikuje momentálně zvolený režim tvorby ledu.

### Ice Off (Tvorba ledu vypnutá)



- Tvorbu ledu zrušíte stisknutím a podržením tlačítka Ice Off po dobu 3 vteřin.
- Volba druhu ledu je k dispozici po dobu volby vypnutí tvorby ledu.

### Power Freeze (výkonné mražení)



- Tato kontrolka svítí, pokud stisknete tlačítko Power Freeze (výkonné mražení). Stiskněte toto tlačítko pokud chcete rychle zchladit mrazničku na zadanou teplotu.
- Pokud potřebujete více ledu, můžete jej tak rychleji vyrobit.
- Opetovným stiskem tlačítka režim Power Freezer (výkonné mražení) zrušíte.

### Indikátor filtru



- Pokud zelený svítící indikátor začne svítit oranžově, je třeba vyměnit vodní filtr. Pokud svítí indikátor červeně, je doporučena okamžitá výměna filtru.
- Pokud je vodní filtr vyměněn, vynulujte indikátor současným stiskem tlačítek Ice Type a Child Lock a jejich podržením po dobu 3 vteřin.
- Indikátor vypnete, pokud podržíte tlačítka Ice Type a Child Lock současně stlačené po dobu 3 vteřin.

### Tlačítko Vacation (Vyklizení)



- Stiskněte tlačítko Vacation, pokud nepoužíváte část pro uložení čerstvých potravin. Během aktivace této funkce ale stále pracuje mrazicí část.
- Pokud vypnete chladicí část stiskem tlačítka Vacation, automaticky se na LED displeji změní hodnota frigde na vacation.
- Je velmi doporučeno při použití funkce Vacation vyjmout potraviny z chladicí části a neopouštět dveře otevřené.

### Tlačítka Ice Off (Tvorba ledu vypnutá) & Child Lock (Dětský zámek)



- Pokud současně stisknete a podržíte stisknuté po dobu 3 vteřin tlačítka Ice Off a Child Lock, topný oběh k odstranění orosění se vypne.
- Pokud se během této funkce objeví orosění okolo krytu dávkovače nebo nápojového terminálu, stiskněte opět tyto tlačítka a podržte je stisknuté po dobu 3 vteřin. Poté osvětlení zhasne a spustí se funkce odstranění orosění.

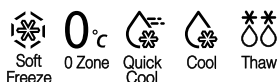
### Alarm Zap./Vyp.



- Pro vypnutí zvukové signalizace při otevření dveří stiskněte tlačítko Alarm Off. Zvuková signalizace se s pusť po 2 minutách od otevření dveří.

## DIGITÁLNÍ PANEL

### LED Displej Cool Select Zone



- Jasně osvětlení signalizuje stav, ve kterém se momentálně nachází cool select zone.
- Pokud zvolíte funkci Vacation, nebudou žádné LED svítit.
- Pokud zvolíte funkci Vacation, nezapomene vyjmout uskladněné potraviny.

### TLAČÍTKO CHILD LOCK (dětský zámek)



Child Lock

- Pokud toto tlačítko podržíte stisknuté po dobu 3 vteřin, rozsvítí se indikátor dětského zámku a ozve se akustický tón. Pokud je dětský zámek aktivován, nebudou žádná tlačítka na stisknutí reagovat a všechny kontrolky zhasnou vyjma indikátoru dětského zámku. Tato funkce chrání před náhodným stiskem tlačítek dětmi nebo domácím zvířetem. Odblokování této funkce provedete tak, že opět podržíte stlačené toto tlačítko po dobu 3 vteřin.

## DÁVKOVAČ CHLAZENÉ VODY A LEDU

### Dávkovač ledu

Dávkovač ledu vyrábí automaticky 8 kostek ledu současně a odebere 130 kostek ledu denně. Toto množství může být ovlivněno takovými faktory, jako je teplota v mrazničce, funkce Rychlého zmrazení, a jak často otvíráme dvířka. Po připojení vaší chladničky k elektrické síti je funkce tvorby ledových kostek automaticky nastavena.

### Dávkovač na vodu

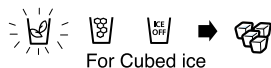
Objem vodní nádrže je přibližně 0,8 l.

### Chladná voda

- Stlačíte tlačítko Ice type (typ ledu) a zvolíte Water (voda).
- Na základnu dávkovače na vodu položte šálek.
- Pokud máte chladničku spuštěnou poprvé, odlejte prvních šest plných šálek vody tak, aby se nečistoty vodovodního potrubí odplavily.

### Typ ledu nastavíte tlačítkem Ice Type:

- Cubed Ice



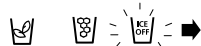
For Cubed ice

- Crushed Ice



For Crushed ice

- No Ice



For ice off



POZNÁMKA

Pokud je v nádobce vytvořen led, kostky jsou připraveny.



UPOZORNĚNÍ

Pokud odjízíte na delší dovolenou nebo obchodní jednání a nebudete dávkovač ledu nebo vody používat, uzavřete vodovodní ventil.

V opačném případě by mohla voda začít prosakovat.

### Do základny dávkovače na led vložte misku.

- Misku položte na základnu dávkovače tak, aby led nevyskakoval ven.



UPOZORNĚNÍ

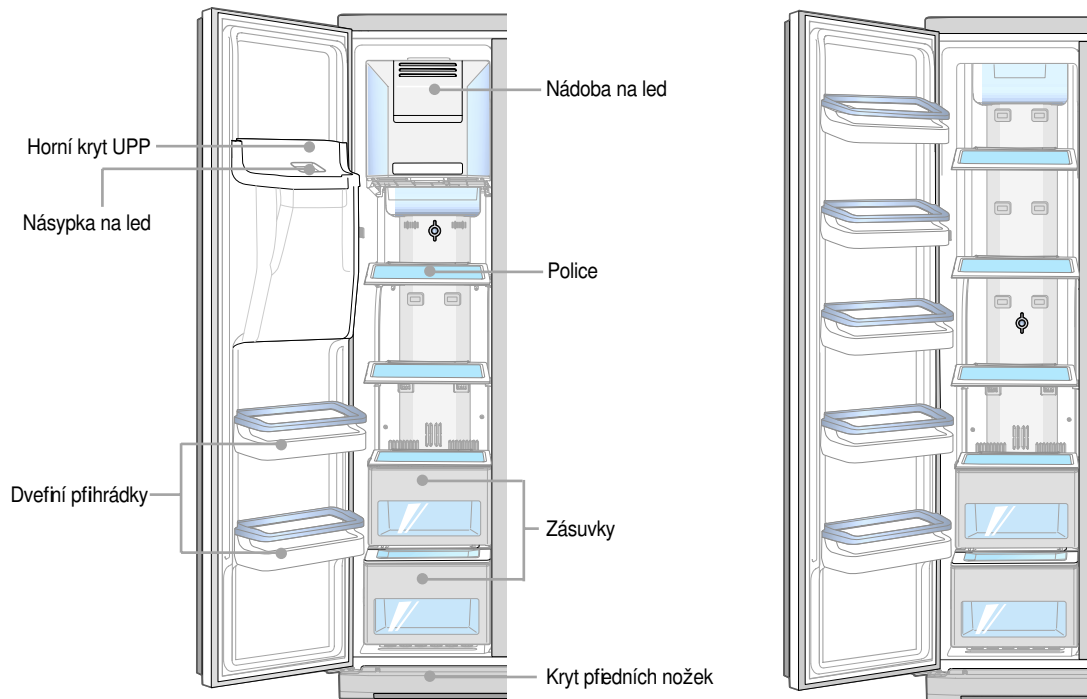
Do otvoru dávkovače nikdy nestrkejte prsty nebo jiné předměty. Mohli byste si způsobit úraz.

POKyny K OBSLUZE

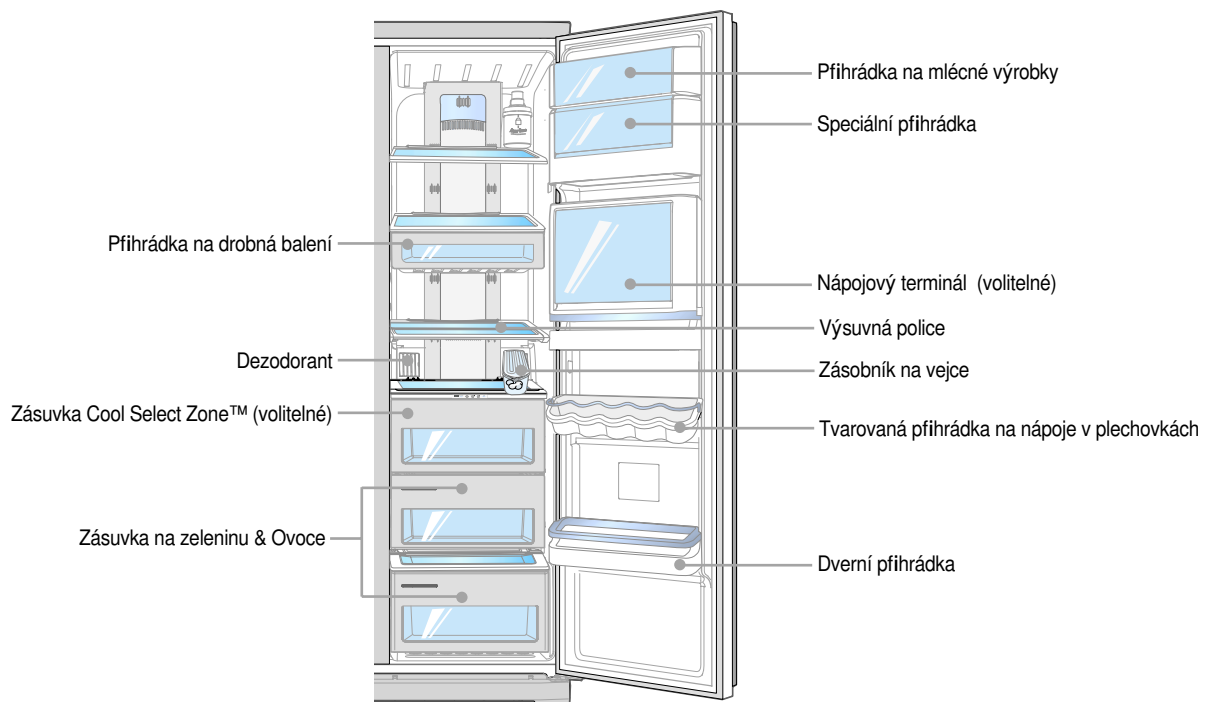
# POLICE A PŘIHRÁDKY



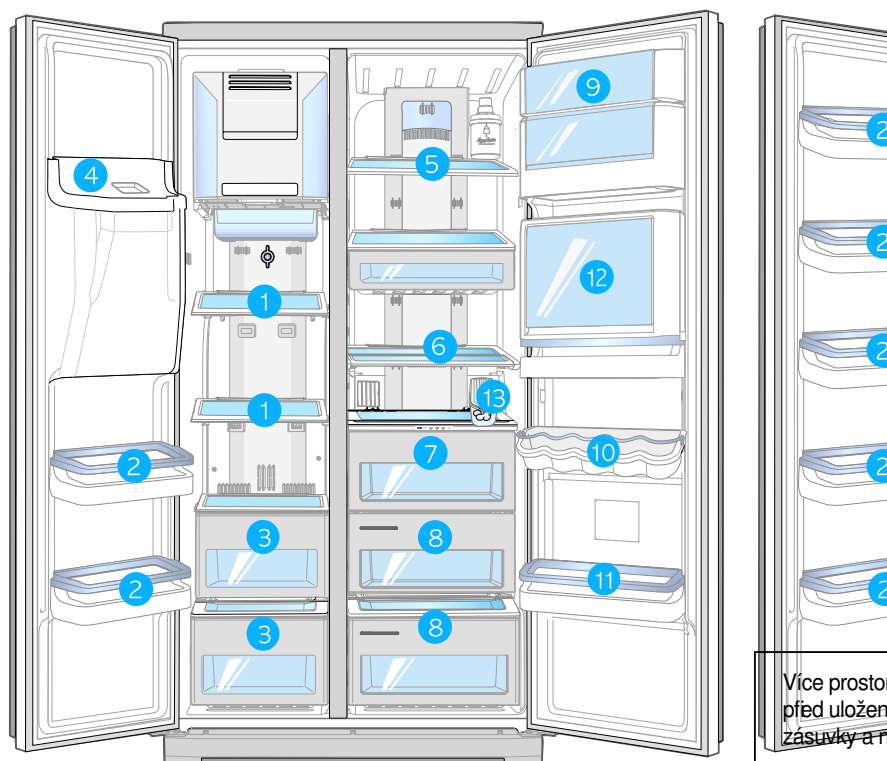
## MRAZNIČKA



## CHLADNIČKA



# NÁVOD K UKLÁDÁNÍ POTRAVIN

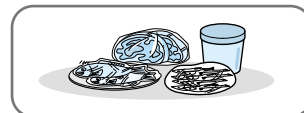
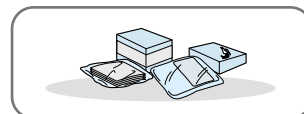


Více prostoru dosáhnete, pokud před uložením potravin vyjmete zásuvky a nádobu na led.

**POKyny K OBSLUZE**

## UKLÁDÁNÍ ZMRAŽENÝCH POTRAVIN V MRAZNIČCE

- 1 Tvrzená skleněná police**
  - Lze použít k uložení všech druhů zmražených potravin.
- 2 Dveřní přihrádka**
  - Lze použít k uložení malých balení zmražených potravin.
- 3 Zásuvka z plastu**
  - Lze použít k uložení masa a suchých potravin. Uložené potraviny by měly být bezpečně obaleny fólií nebo jiným vhodným obalovým materiálem.
- 4 Horní kryt UPP**



Pokud používáte dávkovač ledu, vyjměte "Horní kryt UPP" aby nezabíral místo.

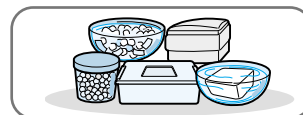


Do násypky na led ani do nádob na led nestrkejte prsty, ruce ani jiné nevhodné předměty. Mohlo by dojít ke vzniku poranění osob nebo věcných škod.

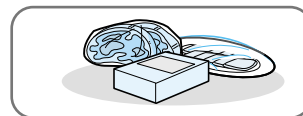
# NÁVOD K UKLÁDÁNÍ POTRAVIN

## UKLÁDÁNÍ CHLAZENÝCH POTRAVIN V CHLADNIČCE

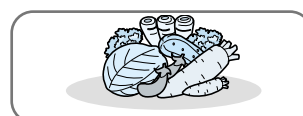
- 5 Bezpečnostní výklopné police z tvrzeného skla**
- Lze použít k uložení všech druhů zmražených potravin.
  - Bezpečné a odolné proti prasknutí.
  - Kroužky vyznačené na povrchu polic neznačí žádnou závadu.



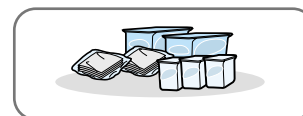
- 6 Výsuvná police**
- Pokud potřebujete místo na výšku pro vyšší balení potravin. Pozdvihnete lehce přední okraj police a obrátíte jej vzad, police se zmenší na poloviční velikost. V této pozici můžete uložit vysoká balení potravin.



- 7 Zásuvka CoolSelect Zone™ (volitelné)**
- Udržuje chuť potravin a prodlužuje jejich čerstvost. Použijte ji k uložení sýru, masa, drůbeže, ryb nebo jiných potravin určených k rychlé spotřebě.



- 8 Zásuvka na ovoce & Zeleninu (Horní a Spodní)**
- Používá se k uložení ovoce a zeleniny.
  - Tato zásuvka je vzduchotěsná. Optimalizací vlhkosti tato přihrádka udržuje čerstvost uloženého ovoce a zeleniny po dlouhou dobu.



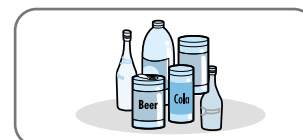
- 9 Přihrádka na mléčné výrobky**
- Používá se k uložení másla a margarínu.



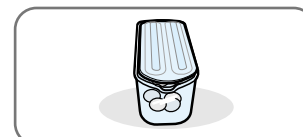
- 10 Tvarovaná přihrádka na nápoje v plechovkách**
- Lze ji použít k uložení nápoju v plechovkách nebo v lahvích.



- 11 Dveřní přihrádka**
- Používají se k uložení malých balení potravin, jako jsou mléka a jogurty.



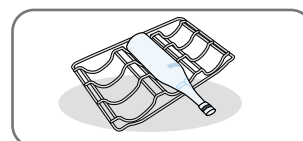
- 12 Nápojový terminál (volitelné)**
- Používá se k uložení často používaných potravin, jako jsou nápoje v plechovkách a svařiny a umožňuje k nim přístup, aniž by bylo nutné otvírat dveře chladničky.



UPOZORNĚNÍ

Láhve by měly být uloženy tak, aby nevypadly ven.

- 13 Zásobník na vejce**
- Naskládejte vajíčka do zásobníku a vložte jej na polici.



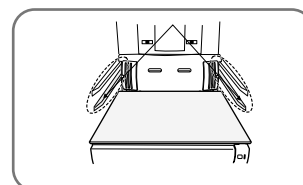
Tyto kolejničky byste neměli u modelu se zásuvkou CoolSelect používat






UPOZORNĚNÍ

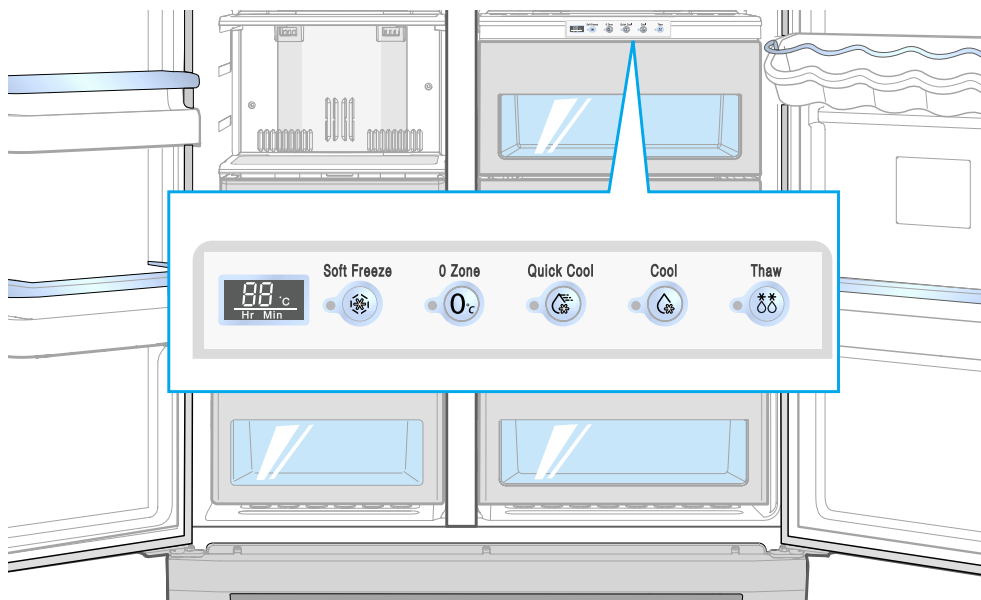
• Pokud plánujete delší dovolenou, musíte chladničku vyprázdnit a vypnout. Z vnitřních prostor vytřete nadměrnou vlhkost a ponechte dvířka otevřená. V opačném případě se může vytvářet zápach a plíseň.


• Pokud máte model se zásuvkou CoolSelect, nezasunujte do těchto kolejniček polici, protože se police může střítnout s krytem nápojového terminálu a tento se může poškodit.



# NÁVOD k zásuvce CoolSelect Zone™ (Volitelné)

- 1 Soft Freeze (Mírně zmražené)** 
  - Pokud je zvoleno "Soft Freeze", na displeji se zobrazí teplota -5°C bez ohledu na nastavenou teplotu v chladničce.
  - Nastavení teploty "Soft-Freeze" uchovává maso a ryby déle ašerstvé.
  - Umožní lepší krájení masa bez odkapávání.
- 2 Zero Zone (Oblast nuly) (0°C)** 
  - Pokud je zvoleno "Zero Zone", teplota v zásuvce CoolSelect Zone™ je udržována na 0°C bez ohledu na nastavenou teplotu v chladničce.
  - Nastavení teploty "Zero Zone" pomáhá uchovat maso a ryby déle ašerstvé.
- 3 Quick Cool (Rychlé zchlazení)** 
  - Funkci Quick Cool lze použít v zásuvce CoolSelect Zone™.
  - Funkce "Quick Cool" umožní zchladit 1~3 plechovky nápoje do 60 minut.
  - Opětovným stiskem tlačítka "Quick Cool" tuto funkci zrušíte. Teplota v zásuvce CoolSelect Zone™ se navrátí na předchozí úroveň.
  - Po dokončení funkce "Quick Cool" se nastavení teploty vrátí do polohy "Cool".



- 4 Cool (Chlazené)** 
  - Pokud je zvoleno "Cool", teplota bude stejná jako nastavená teplota v chladničce. Na digitálním panelu bude zobrazena stejná teplota jako na displeji.
  - Zásuvka CoolSelect Zone™ vám přidá další chlazený prostor.



POZNÁMKA

Doba zchlazení se může lišit podle typu nápojů.



UPOZORNĚNÍ

Při použití funkce "Quick Cool" by měly být potraviny ze zásuvky CoolSelect Zone™ vyjmuty.

POKyny K OBSLUZE

# NÁVOD k zásuvce CoolSelect ZonE™ (Volitelné)

5

## Thaw (Rozmrazení)

- Ztráta vlhkosti a zhoršení kvality masa snižuje svěžest pokrmu.
- Pokud zvolíte funkci "Thaw", do zásuvky CoolSelect Zone™ je střídavě vháněn tepý a studený vzduch.
- Podle hmotnosti vloženého masa lze nastavit krokovou dobu rozmrazení na 4 hod, 6 hod, 10 hod, a 12 hod.
- Po dokončení funkce rozmrazení "Thaw" se zobrazení na displeji zásuvky CoolSelect Zone™ navrátí do polohy chlazení "chill".
- Po dokončení funkce rozmrazení "Thaw" maso neobsahuje šňavu a je v polomraženém stavu tak, aby se dalo lehce krájet a připravovat k pečení.
- Tuto funkci lze zrušit stiskem jakéhokoliv tlačítka vyjma tlačítka "Thaw".
- Přibližná doba rozmrazení masa a ryb je zobrazena níže. (Spoiřtána na sílu plátkŮ 1 palce (asi 2.5 cm))

Doba rozmrazení	4 hodiny	6 hodiny	10 hodiny	12 hodiny
Hmotnost	400 g	600 g	800 g	1000 g



POZNÁMKA

Doba rozmrazení se mŮže lišit v závislosti na velikosti a síle plátkŮ masa a ryb.






Výše uvedená hmotnost znařt celkovou hmotnost uložených potravin v zásuvce CoolSelect ZonE™.

Přiklad: Celková doba rozmrazení pro 400 g mraženého hovŮzího masa a 600 g mraženého kufete bude 10 hodin.



UPOZORNĚNÍ

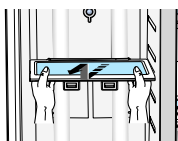
- Při zapnutí funkce "Thaw" by mŮly být vyjmuty ze zásuvky CoolSelect Zone™ ty potraviny, které není třeba rozmrazovat.

Klasifikace	Teplota (°C)	Potraviny
 Soft Freeze	-5 °C	máslo, sýry, polotovary...
 0 Zone	0 °C	hovŮzí, vepřové maso, skopové, telecí, kufete, slepice, vejce...
 Cool	3 °C	sušené mléko, šunková klobása, klobása, uzená ryba, solená ryba, alkoholické nápoje, nealkoholické nápoje...
 Quick Cool	-	voda, alkoholické nápoje, nealkoholické nápoje...
 Thaw	-	Viz tabulka na straně 14

## VYJÍMÁNÍ PŘÍSLUŠENSTVÍ Z MRAZNIČKY

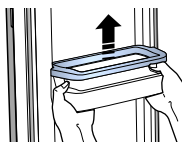
### 1 Tvřená skleněná police

- Vytáhněte polici ven co nejvíce to půjde. Poté polici nadzdvihněte a vytáhněte ji ven.



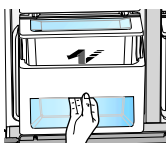
### 2 Dveřní přihrádky

- Uchopte dveřní přihrádku obema rukama a vysuňte ji směrem vzhůru.



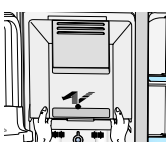
### 3 Zásuvky

- Zásuvku při vytahování ven mírně nadzdvihněte.



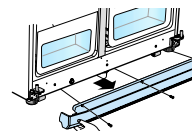
### 4 Nádoba výrobce ledu

- Nádobu na led pozdvihněte a vytáhněte ven.



### 5 Křít předních nožek

- Otevřete dvířka mrazničky a chladničky, odšroubujte tři šrouby a odpojte křít nožek.
- Křít nožek opět připevněte tak, že jej nasadíte na původní místo a přišroubujete tři šrouby.



\* Křít nožek odstraňte jen pokud je to nezbytně nutné.



POZNÁMKA

- Při snímání krytu nevyvíjejte přílišnou sílu; v opačném případě může dojít k jeho poškození.

## VYJÍMÁNÍ PŘÍSLUŠENSTVÍ Z CHLADNIČKY

### 1 Tvřená skleněná police

- Vytáhněte polici ven, co nejvíce to půjde. Poté polici nadzdvihněte a vytáhněte ji ven.

### 2 Dveřní přihrádky

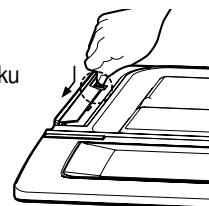
- Uchopte přihrádku oběma rukama a vytáhněte ji tak, že ji pozdvihněte směrem nahoru.

### 3 Zásuvka na ovoce & Zeleninu a kryt zásuvky

- Přihrádku vytáhněte tak, že ji uchopíte za držadlo, mírně nadzdvihněte a táhněte směrem k sobě.
- Sejměte kryt tahem směrem k sobě.

### 4 KRYTY ZÁSUVEK

- Odstraňte kryt zásuvky tak, že stisknete západku a lehce jej vytáhněte.



POKyny K OBSLUZE

## NÁPOJOVÝ TERMINÁL™

Přístup do dodatečného chladicího oddělení získáte tak, že uchopíte držadlo dvířek tohoto oddělení a zatáhnete za něj směrem dolů.

- Dodatečné chladicí oddělení vám poskytuje výhodu, protože nemusíte otvírat hlavní dveře chladničky. A navíc vám ušetří elektrickou energii.



Doporučuje se, abyste používali dodatečné chladicí oddělení k uložení často používaných potravin, jako jsou nápoje.

- Pokud jsou dvířka otevřena, lze je použít jako odkládací podnos kodložením sklenic a lahví s nápoji.
- Povrch dvířek nepoškrábejte.



UPOZORNĚNÍ

- Před vyjmutím příslušenství z mrazničky a chladničky vždy nejprve uložte potraviny přemístíte do jiných prostor.
- Nikdy byste neměli provádět demontáž dvířek nápojového terminálu. Nápojový terminál™ nemůže bez nasazených dvířek fungovat.
- Při zavírání dvířek nápojového terminálu dejte pozor, aby se vaše ruce nebo prsty nedostaly do míst, kde by mohly být zachyceny a mohlo by tak dojít k úrazu.
- Pokud používáte otevřená dvířka jako odkládací podnos, nepokládejte na ně těžké předměty.
- Zabraňte dýmem, aby se vůšely na dveře, vzniklo by tak riziko úrazu a materiálních škod.

# ČIŠTĚNÍ PŘÍSLUŠENSTVÍ

## Vnitřní části

- Příslušenství čistíte jemným čistícím prostředkem. Poté je otřete suchým hadříkem.
- Po omytí příslušenství se ujistěte, zda je před opětovným použitím osušeno.



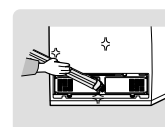
## Vnější povrch

- Přední ovládací panel otřete čistým hadříkem.
- Dvířka a držadla dvířek lze čistit pomocí jemného čistícího prostředku a hadříku. Po omytí je osušte čistým hadříkem.
- Vnější povrch by měl být naleštěn jednou nebo dvakrát ročně.



## Zadní část

- Pomocí vysavače odstraňte usazené nečistoty jednou nebo dvakrát ročně.



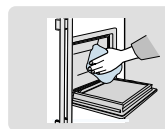
## Dávkovač chladné vody a ledu a odvodní žlábek

- Dávkovač chladné vody a ledu vyčistíte vlhkým hadříkem. Poté jej otřete suchým hadříkem.
- Dávkovač chladné vody a ledu a odvodní žlábek a mřížku udržujte v suchu.



## Nápojový terminál (volitelné)

- Dodatečné chladicí oddělení očistíte vlhkým hadříkem. Poté jej otřete suchým hadříkem.



## Gumové těsnění dveří

- Pokud je gumové těsnění dveří zaneseno nečistotami, dvířka nebude možné řádně zavřít a mraznička a chladnička nebudou účinně pracovat. Vyčistěte je jemným čistícím prostředkem a vlhkým hadříkem. Poté je otřete suchým hadříkem.



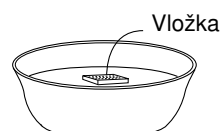
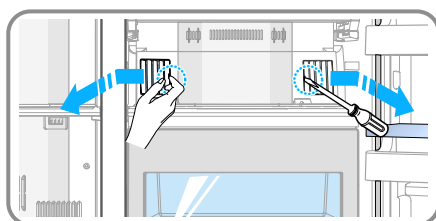
POZNÁMKA

- Pokud zařízení čistíte nebo pokud zařízení nebylo déle v provozu, vždy je vypněte, ponechte dvířka otevřená a zařízení vysušte.
- Nečistěte je přímým proudem vody.
- Nečistěte je benzenem, ředidlem nebo čistícím prostředkem na auto.

## ČIŠTĚNÍ PŘÍSLUŠENSTVÍ

### Dezodorant

- Pomocí plochého šroubováku odstříáte kryt tak, jak je znázorněno na obrázku.
- Z krytu vyjměte kazetu s náplní a ponechejte ji odmořit v čisté teplé vodě po dobu nejméně 4 hodin. Na slunci na otevřeném prostranství nechte kazetu s náplní zcela vyschnout po dobu alespoň 8 hodin.
- Tento postup opakujte jednou až dvakrát za rok



POZNÁMKA

- Pokud je sušena ve stísněném prostoru, může se v tomto prostoru šířit zápach.
- Držte děti z dosahu žluté kapaliny. Vodu NEPIJTE

## VÝMĚNA VNITŘNÍHO OSVĚTLENÍ



UPOZORNĚNÍ

Před výměnou žárovky nejprve zařízení odpojte od elektrického přívodu. Pokud při výměně žárovky nastanou obtíže, kontaktujte vašeho nejbližšího servisního zástupce.



### VNITŘNÍ OSVĚTLENÍ CHLADNIČKY

**1**

Pod západky krytu osvětlení zasunte plochý šroubovák a zatlačte ve směru šípky.

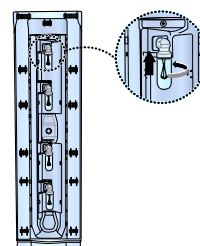
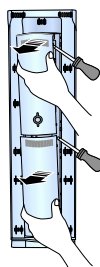
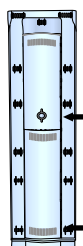
**2**

Kryt vytáhněte ve směru šípky.

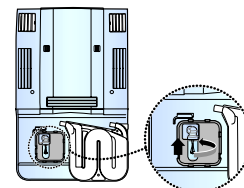
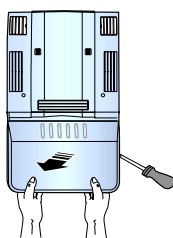
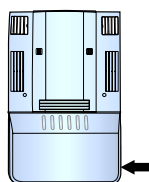
**3**

Po výměně žárovky nasadte kryt osvětlení zpět.

#### Vrchní osvětlení vnitřního prostoru



#### Spodní osvětlení vnitřního prostoru



POKYNY K OBSLUZE

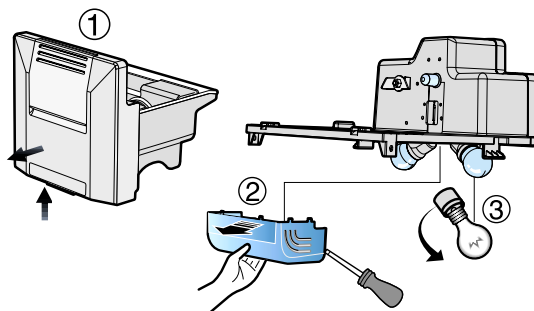
# VÝMĚNA VNITŘNÍHO OSVĚTLENÍ



## VNITŘNÍ OSVĚTLENÍ V MRAZNIČCE

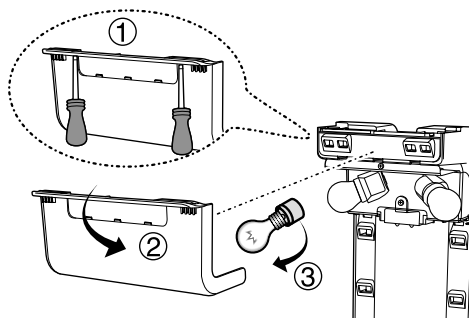
### (MODEL RSE8K/J/F/D/V\*)

- 1** Zdvihněte a vytáhněte ven nádobu na led (①).
- 2** Pomocí šroubováku sejměte kryt osvětlení (②).
- 3** Vyměňte žárovku (③). Înasadte zpět kryt osvětlení a pomocí šroubováku jej zajistěte.
- 4** Nádobu na led nasadte nazpět.



### (MODEL RSE8B/N\*)

- 1** Demontujte šrouby z horní lišty.
- 2** Zatahněte za kryt ve směru šipky.
- 3** Vyměňte žárovku za novou (③) a připevněte kryt osvětlení zpět na místo.



# VODNÍ FILTR

## Indikace vodního filtru “Indikátor filtru”

- “Indikátor filtru” vás upozorňuje, kdy je potřeba vyměnit vodní filtr. Pokud zelený svítící indikátor začne svítit oranžově, je třeba vodní filtr vyměnit. Oznamuje vám tak, že je potřeba vyměnit náplň filtru. Pokud svítí indikátor červeně, je doporučena okamžitá výměna filtru. (další informace naleznete v odstavci “Instalace vodního filtru”)

## Použití dávkovače bez vodního filtru

- Nemůžete dávkovač chladné vody a ledu používat bez vodního filtru, protože by se zablokoval vodovodní přívod.

## Objednání výměnných filtrů

- Pokud chcete objednat více vodních filtrů, kontaktujte vašeho autorizovaného prodejce Samsung nebo zástupce SVC.

# DVEŘE

Dvůře chladničky mají speciální systém otevírání a zavírání tak, aby se dveře vždy zcela dovřely a byly bezpečně uzavřeny.

Pokud otevíráte dveře, zůstanou otevřené jen pokud dosáhnete určitého úhlu otevření.

Pokud jsou dveře jen pootvřeny, automaticky se zavřou.

# INSTALACE CHLADNIČKY



## ZKONTROLUJTE ROZMĚRY VAŠICH VSTUPNÍCH DVEŘÍ



POZNÁMKA

- Kontrolou rozměrů vstupních dveří si ověřte, zda jimi chladnička projde.
- Pokud přesunujete chladničku přes vstupní otvor dveří, který je menší jak rozměry chladničky, odmontujte z chladničky dvířka.



## VOLBA UMÍSTĚNÍ CHLADNIČKY

- Zvolte vhodné umístění v dosahu vodovodní přípojky.
- Zvolte vhodné umístění s dostatečným prostorem pro instalaci chladničky.
- Zvolte vhodné umístění bez přímého slunečního záření.

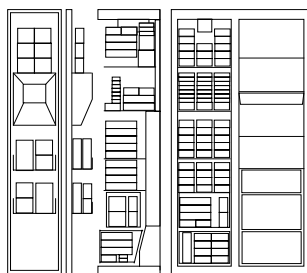


UPOZORNĚNÍ

- Před odmontováním dvířek mrazničky je potřeba odpojit vodovodní přívod. (Pokud přívod neodpojíte, může být poškozen.)
- Viz "Odpojení vodovodního přívodu od chladničky" na další straně.

### K instalaci zařízení na rovný povrch vyhraďte dostatečný prostor.

- Pokud není chladnička v rovině, vnitřní chladicí systém nemusí pracovat správně.



Nárys rozložení



POZNÁMKA

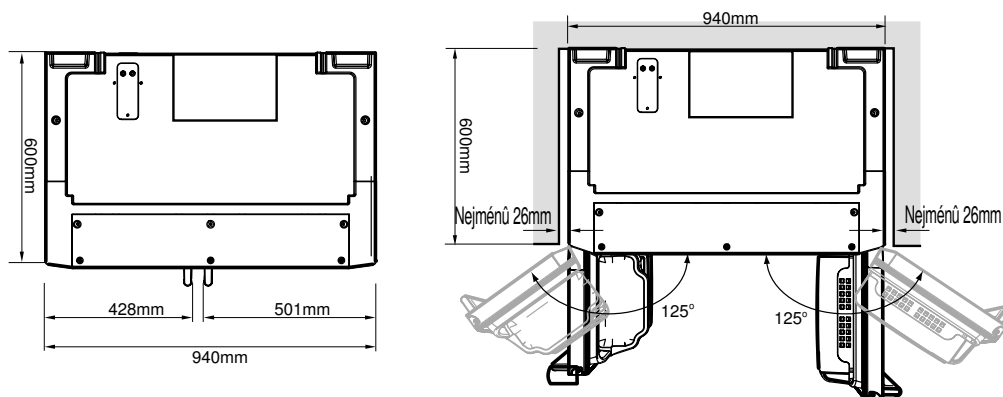
When you install the refrigerator, it is recommended that the clearance be maintained as much as specified below. Při instalaci chladničky se doporučuje ponechat kolem ní volný prostor, jak je upřesněno níže. To get the sufficient Energy efficiency, keep the clearance of the back side more than 10 Cm and follow the Loading Plan. Abyste dosáhli dostatečné energetické účinnosti, ponechte za chladničkou více než 10 cm volného prostoru a dodržujte Plán zabudování. To get more space remove the upper box in the freezer and all boxes in the fresh food compartment since it does not effect satisfactory thermal and mechanical characteristics. Více prostoru získáte vyjmutím horní přihrádky vmrazáku a všech přihrádek v oddělení čerstvých potravin, což nebude mít vliv na uspokojivé teplotní a mechanické vlastnosti přístroje.



UPOZORNĚNÍ

Buďte opatrní při otevírání dveří dokofán. Mohly by se dostat do kontaktu se sousedícími zařízeními.

### Pro rozvržení postavení sousedících zařízení



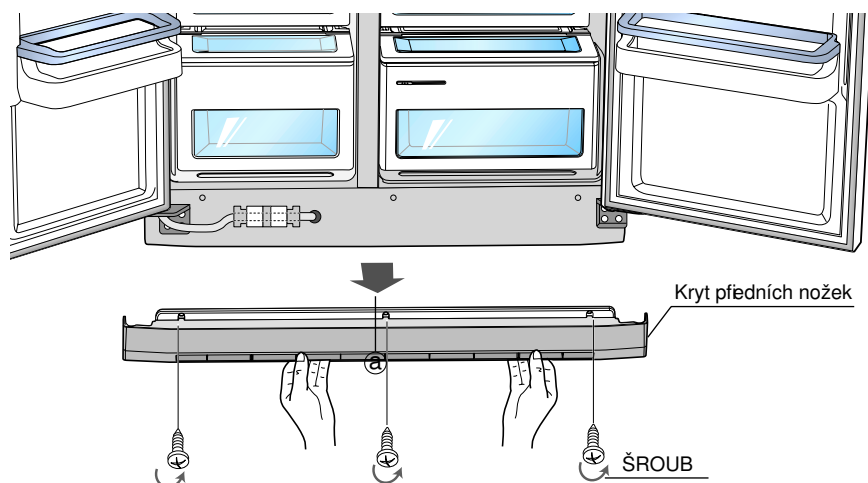
POKyny K INSTALACI

# SEJMUTÍ KRYTU PŘEDNÍCH NOŽEK



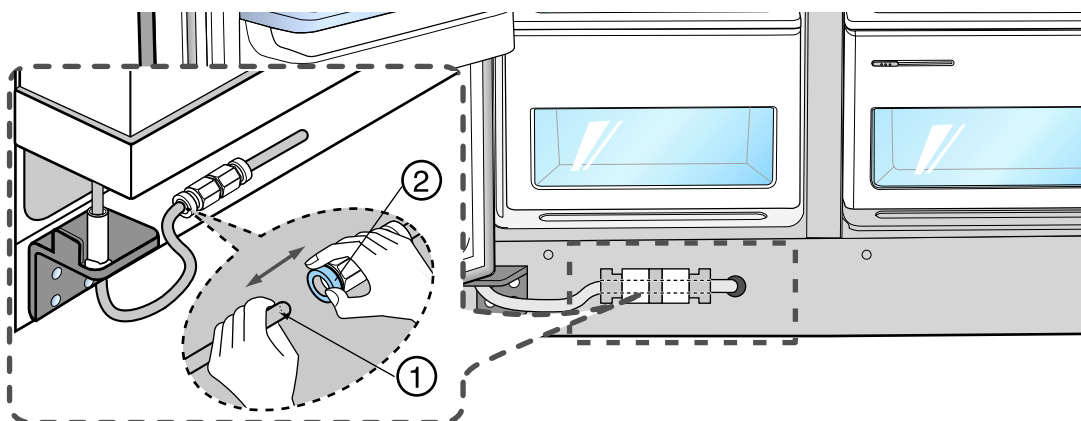
## Sejmutí krytu předních nožiček

Otevřete dvířka chladničky a ledničky a po otožení tří šroubů na krytu předních nožek proti směru chodu hodinových ručiček tento kryt sundejte.



## Odpojení vodovodního přívodu od chladničky

1) Odpojte vodovodní hadici přitlačením spojky (2) a vytažením vodovodní hadice (1) ven.



Vodovodní přívod neodfězávejte, ale rozpojte jej ve spojce.

# SEJMUTÍ DVEŘÍ CHLADNIČKY



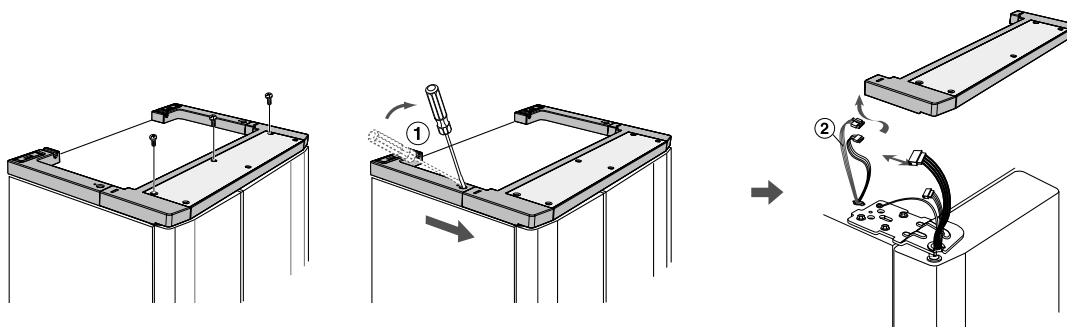
POZNÁMKA

- Dvřka nadzdvihnřte přřmo nahoru.
- Buřte opatrnř, abyste nepřřskřpřnuli vodovodnř hadici a svazek vodiãř ve dvřřch.
- Dvřře umřřstřte na bezpeãnř mřsto.

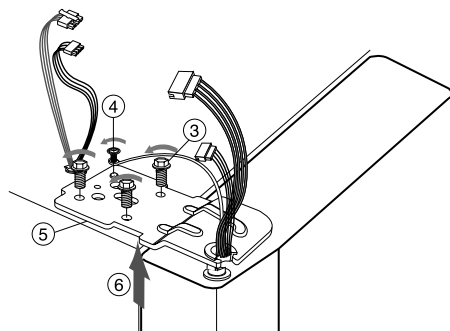


## SEJMUTÍ DVEŘÍ MRAZNIãKY

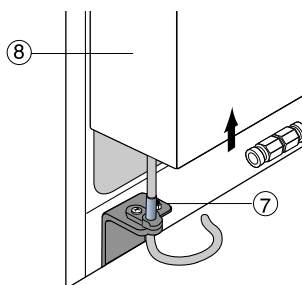
- 1) Zavřřte dvřře a odstrařte pomocř šroubovãku hornř desku (1) a rozpojte vodiãe (2).



- 2) Ze zãvřsu vyřroubujte řroubky (3) a řroubek uzemnřnř (4) proti smřru chodu hodinovřch ruãřãek a sejmřte hornř zãvřs (5) ve smřru řipky (6). Přř demontãžř dvřřř dejte pozor, aby se na vãs nepřřevřřtily.



- 3) Dvřře vysadte ze spodnřho zãvřsu (7) a potře dvřře (8) opatrnř vytařhnřte smřrem vzhřřu.



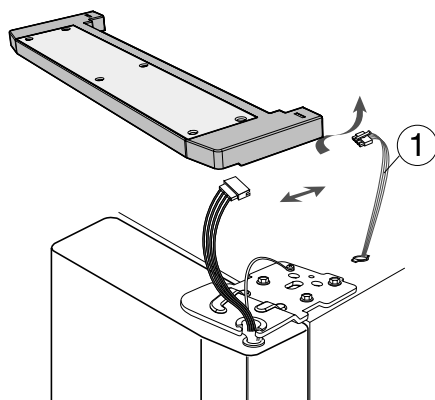
POKYNY K INSTALACI

# SEJMUTÍ DVEŘÍ CHLADNIČKY

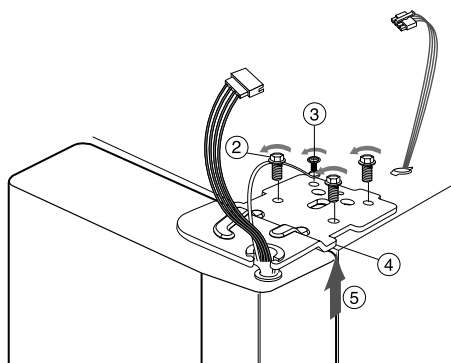


## Sejmutí dveří chladničky

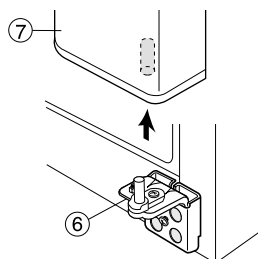
1) Odpojte vodiče (①).



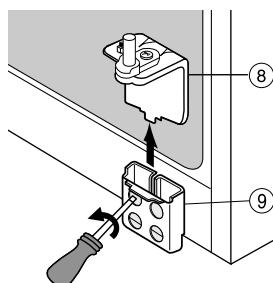
2) Ze závěsu vyšroubujte šroubky (②) a šroubek uzemnění (③) proti směru chodu hodinových ručiček a sejmete horní závěs (④) ve směru šipky (⑤). Při demontáži dveří dejte pozor, aby se na vás nepřevrátily.



3) Dveře vysadíte ze spodního závěsu (⑥) a poté dveře (⑦) patrně vytáhnete směrem vzhůru.



4) Vytáhněte spodní závěs (⑧) z konzole spodního závěsu (⑨) tak, že spodní závěs (⑧) vysunete ven ve směru šipky.



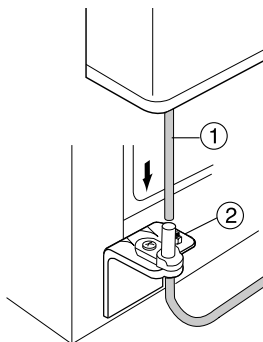
• Po demontáži dveří mrazničky / chladničky je uložte na bezpečné místo. Musíte je opět namontovat nazpět.

# NASAZENÍ DVEŘÍ CHLADNIČKY

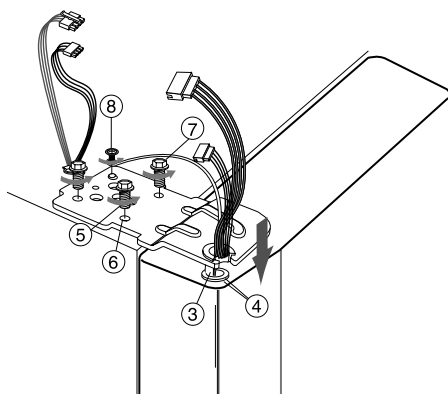


## Montáž dveří mrazničky nazpět

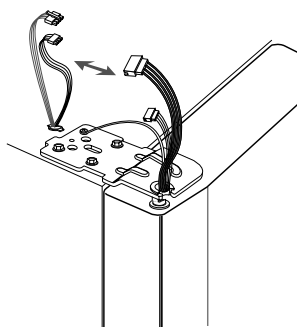
- 1) Nasadíte zpět dvířka mrazničky tak, že nasadíte hadičku (1) na spodní stranu dvířek do otvoru ve spodním závěsu (2) a zasunete ji dolů.



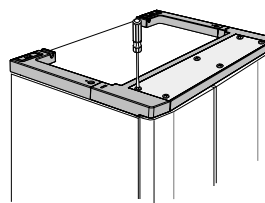
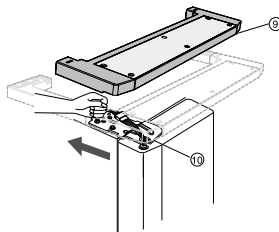
- 2) Zasuňte šroub horního závěsu (3) do otvorů (4). Po srovnání otvorů horního závěsu (5) s otvorem ve skříni (6) dotáhněte šrouby (7) a šroub (8) ve směru chodu hodinových ručiček.



- 3) Připojte vodiče.



- 4) Vložte přední část horní desky (9) do přední části horního závěsu (10) a horní desku směrem od přední části nasadte.

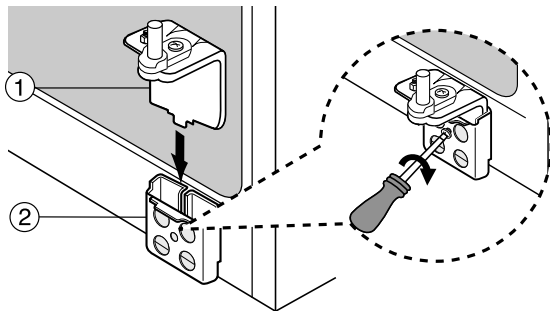


# NASAZENÍ DVEŘÍ CHLADNIČKY

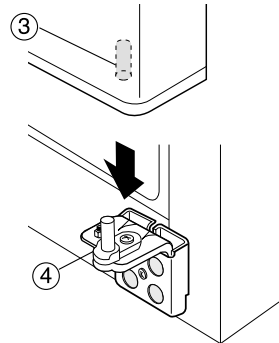


## Montáž dveří chladničky nazpět

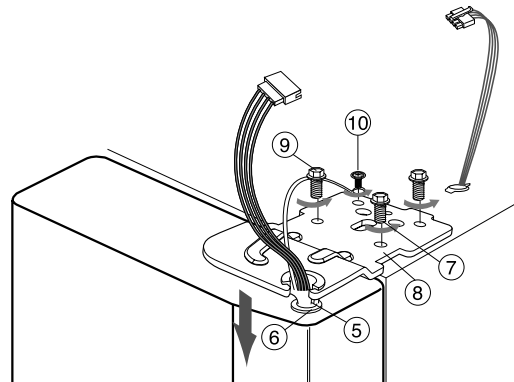
1) Vložte spodní závůs (①) do konzoly (②).



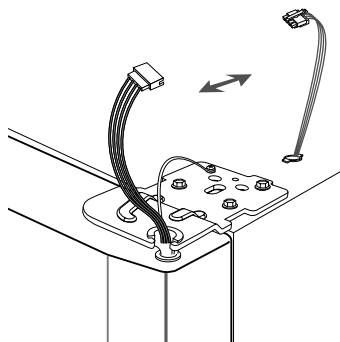
2) Spodní otvor dveří chladničky (③) nasuňte na spodní závůs (④).



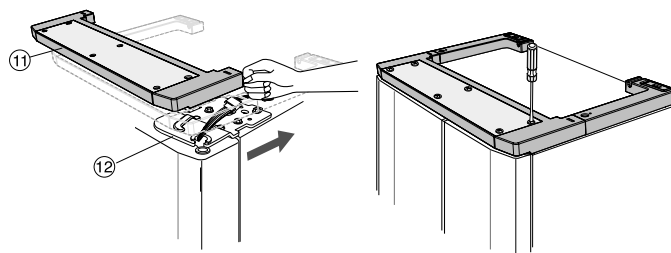
3) Zasuňte cep horního závůsu (⑤) do otvoru (⑥). Po srovnání otvorů horního závůsu (⑦) s otvorem ve skříni (⑧). Dotáhněte šrouby závůsu (⑨) a šroub (⑩) ve směru chodu hodinových ručiček.



4) Připojte vodiče.



5) Vložte přední část horní desky (⑪) do přední části horního závůsu (⑫) a horní desku směrem od přední části nasazte.

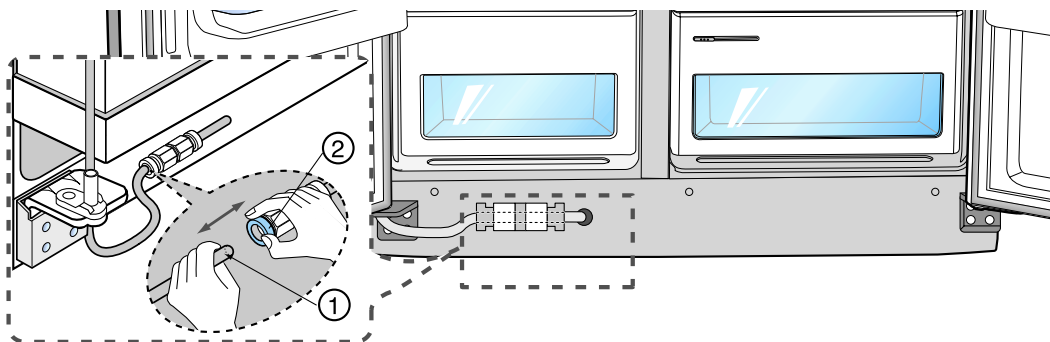


# NASAZENÍ DVEŘÍ CHLADNIČKY



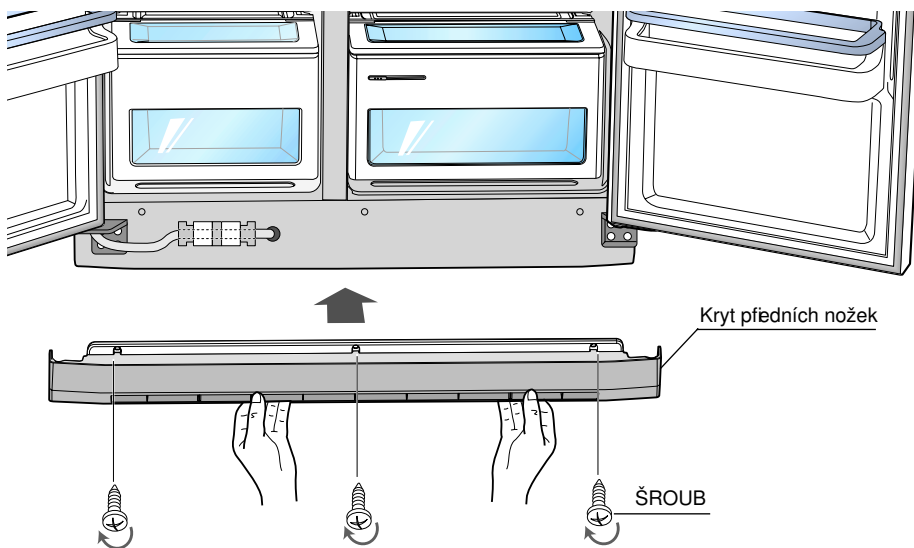
## Opětovné nasazení vodovodní trubice

1) Pfidržte přední stranu spojky (②), do spojky zasuněte vodovodní přípojku (①).



## Montáž krytu předních nožek (Volitelné)

Nasadte kryt předních nožek a zajistíte jej otočením tří předržných šroubů ve směru chodu hodinových ručiček tak, jak je zobrazeno na obrázku.



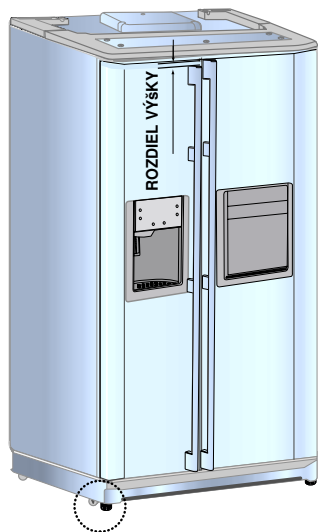
# SEŘÍZENÍ VZDÁLENOSTI MEZI DVÍŘKY



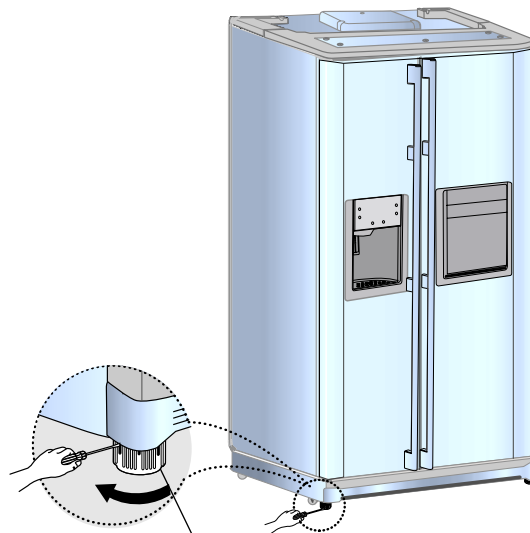
**Prosíme, nejprve chladničku vyrovnejte do roviny.**

**Pokud nebude chladnička v rovině, nebudou dveře vyrovnané.**

Prípad 1) Dvírka mrazničky jsou níže jak dvířka chladničky

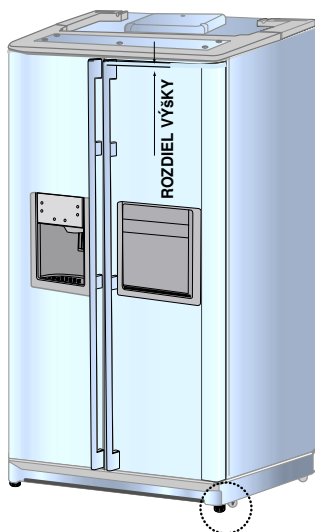


Vložte plochý šroubovák (-) (①) do štěrbině na stavitelné nožce (②), otočte jí ve směru chodu hodinových ručiček a chladničku vyrovnejte.

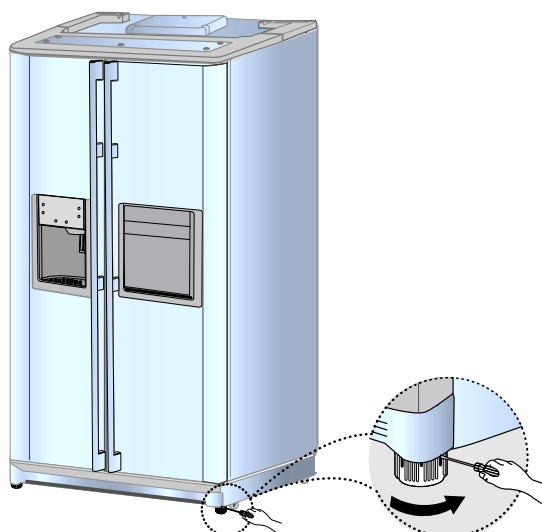


② OVLÁDACÍ PÁĀKA

Prípad 1) Dvířka mrazničky jsou níže jak dvířka chladničky



Vložte plochý šroubovák (-) (①) do štěrbině na stavitelné nožce (②), otočte jí ve směru chodu hodinových ručiček a chladničku vyrovnejte.



POZNÁMKA

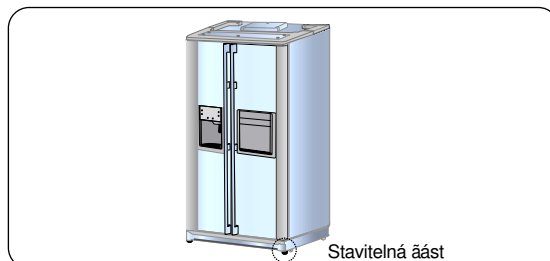
Neprovádějte drobné serízení otáčením stavitelných nožek, viz pokyny na další strane.

# NASTAVENÍ MEZERY MEZI DVEŘMI



## Provedení drobného seřízení vzájemné polohy dvířek.

Pokud jsou dvířka mrazničky níže jak dvířka chladničky.



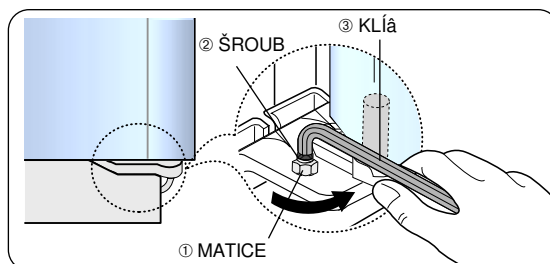
Prosíme otevřete dvířka a nastavte je následovně :

- 1) Povolte matici (①) na spodním závěsu dveří až po horní konec šroubu (②).



POZNÁMKA

Poté co povolíte matici (①), pomocí přiloženého šestihříanného klíče (③) točte mírně šroubem (②) proti směru chodu hodinových ručiček. Matici (①) povolte prsty.

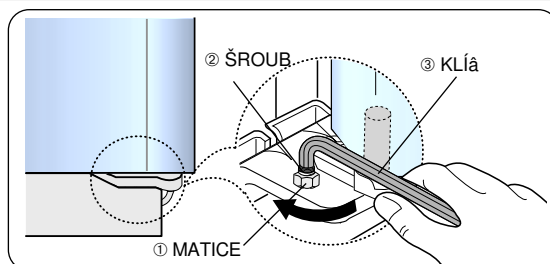


- 2) Pro snížení výškového rozdílu mezi dvířkami otáčením šroubu (②) ve směru chodu hodinových ručiček (↻) nebo proti směru chodu hodinových ručiček (↺).

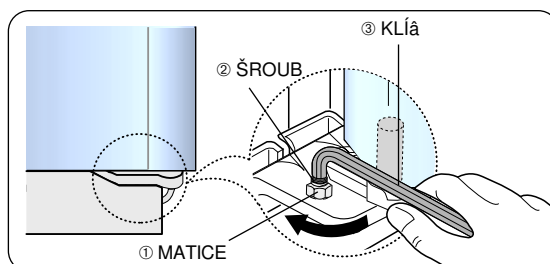


POZNÁMKA

Pokud otáčíte ve směru chodu hodinových ručiček (↻), dvířka se zdvíhají nahoru.



- 3) Po seřízení dvířek otočte maticí (①) ve směru chodu hodinových ručiček (↻) až po spodní část šroubu, a poté opět šroub dotáhněte klíčem (③) tak, aby byla matice (①) upevněna.



POZNÁMKA

Pokud neupevníte matici (①) pevně, šroub (②) se může pohnout.

## KONTROLA PŘÍVODU VODY DÁVKOVAČE (VOLITELNÉ)

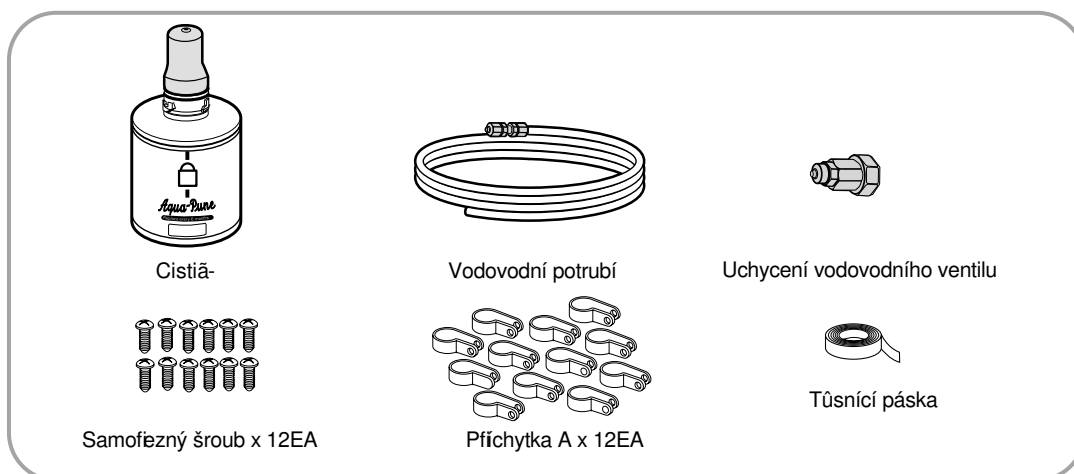
- 1) Aby výrobek ledu pracoval správně, musí být tlak vody 1.4 ~ 10 kgf/cm<sup>2</sup> (0.14 ~ 9.8Mpa, 19.9 ~ 142.2 psi, 1.37 ~ 9.8 barÚ).  
V tomto rozsahu bude papírový kelímek o obsahu 100 cc naplněn za 10 vteřin.
- 2) Drobné částice jsou zachyceny vodním filtrem. Tento ale neprovádí sterilizaci a není mikroorganismy.
- 3) Pokud je chladnička umístěna v oblasti s nízkým tlakem vody (pod 1.4kgf/cm<sup>2</sup> 0.14 Mpa, 19.9 psi, 1.37barÚ), měli byste nainstalovat pomocné čerpadlo, aby byl tento nízký tlak vykompenzován.
- 4) Zajistěte, aby byla vodní nádrž uvnitř chladničky napoprvé správně naplněna. Stlačte páčku dávkovače chladné vody tak, aby z výpustního otvoru proudila voda.



U vašeho dodavatele je možné za mimořádnou cenu zakoupit soupravu určenou k dodávce vody. Výrobce chladničky doporučuje použití soupravy pro dodávku vody obsahující meduně potrubí.



### Kontrola jednotlivých dílů



(Konektor sestavy vodního filtru)

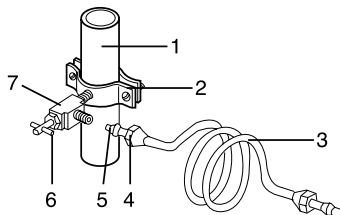
## INSTALACE POTRUBÍ DÁVKOVAČE VODY

### (Případ 1)



### Připojení vodovodního přívodu

- Uzavřete hlavní vodovodní přívod a výrobek ledu vypněte.
- Vyhledejte nejbližší přívod studené pitné vody.
- ěďte se pokyny uvedenými v instalační soupravě výrobku ledu.



1. Přívod studené vody
2. Přichytka roury
3. Měděná (nebo Plastová) trubice
4. Tlaková matice
5. Tlaková průchodka
6. Vypínací ventil
7. Matice vložky

# INSTALACE POTRUBÍ DÁVKOVAČE VODY



## Připojte k chladniče vodovodní přívod

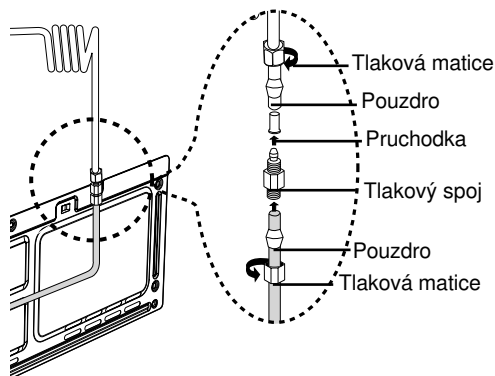
- Nasuňte tlakovou matici a plastový kroužek přes plastovou trubici.
- Po vložení průchodky přitáhněte tlakovou matici na 1/4" tlakový dílec (spojka).



POZNÁMKA

Tlakovou matici nepřetáhněte.

- Nasuňte tlakovou matici s kroužkem na mýdňnou (nebo plastovou) trubici tak, jak je znázorněno na obrázku.
- Tlakovou matici přitáhněte k tlakovému dílci (spojka).
- Pusťte vodu a zkontrolujte, zda nekde neprosakuje.



POZNÁMKA

Přívod musí být připojen pouze k pitné vodě.

## Případ 2)



## Zkontrolujte vodovodní přípojku

- Připojte přívod vody pomocí spojky a kohoutku.
- Uzavřete hlavní vodovodní kohout.
  - K vodovodnímu kohoutu připojte spojku "A".
  - Každý spoj by měl být zajištěn lepicí páskou.

### UPOZORNĚNÍ

*Přívod musí být připojen k potrubí se studenou vodou.  
Pokud je připojen k teplovodnímu potrubí, může způsobit selhání áistiãe.*

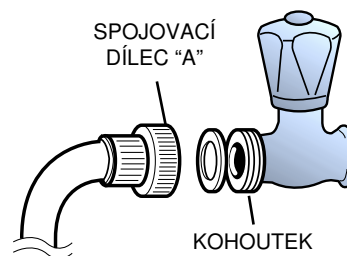
### INFORMACE TÝKAJÍCÍ SE ZÁRUKY

Tato instalace vodovodní přípojky nespádá do záručních podmínek výrobce chladničky a výrobce ledu.

Pečlivě dodržte tyto pokyny abyste snížili riziko drahých oprav po škodách způsobených vodou.

### Poznámka:

Pokud nebude spojka odpovídat stávajícímu vodovodnímu kohoutku, kontaktujte nejbližšího autorizovaného servisního zástupce a zakupte správný rozměr spojovacího dílce.



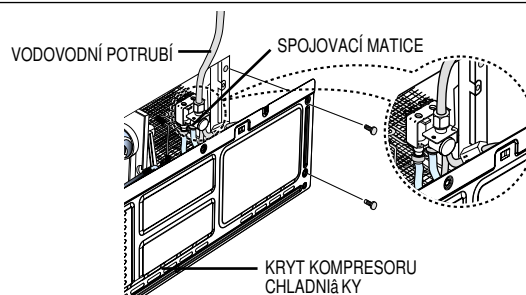
POKyny K INSTALACI

# INSTALACE POTRUBÍ DÁVKOVAČE VODY



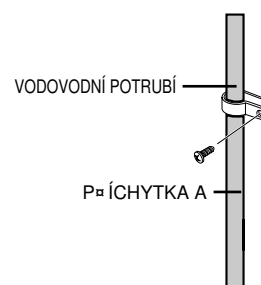
## Připojte k chladniče vodovodní přívod.

- Odstraňte kryt kompresoru chladničky.
- Připojte vodovodní přípojku k ventilu podle obrázku.
- Po připojení zkontrolujte, zda voda nůkde neprosakuje. Pokud ano, připojení proveďte znovu.
- Nasadte nazpet kryt kompresoru chladničky.



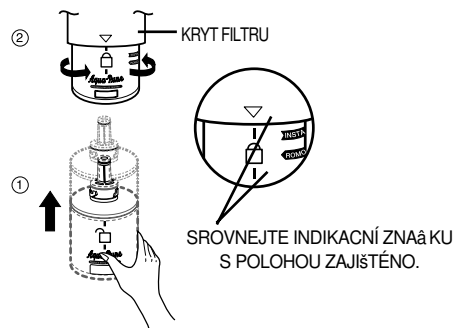
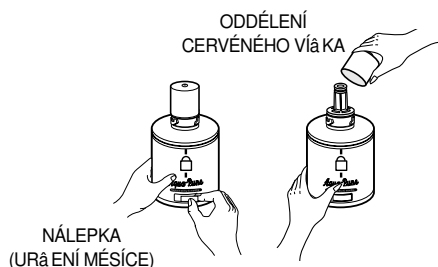
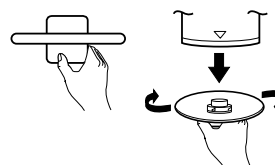
## Vodovodní přípojku zajistěte.

- Použijte příchytku "A" k připevnění potrubí ke stěně (zadní strana chladničky).
- Po zajištění vodovodního potrubí se ujistěte, zda není nadmůrnů ohnuté, přiskřípáuté nebo přimááknuté. Instalaci vodovodní přípojky dokonáete.
- Zapnůte chladničku a stlaete pááku na pravé straně dávkovače tak, aby voda proudila potrubím a aby se toto potrubí odvzdušnilo.
- V tomto okamžiku zkontrolujte, zda voda v přípojném místě potrubí neprosakuje. po zajištění potrubí chladničku přesuáete na požadované místo. Jakmile je chladnička na svém místě, již s ní nehýbejte.



## Nainstalujte vodní filtr.

- Oddělte v chladniče pevné víáko otáčením proti směru chodu hodinových ruáček tak, jak je znázorněno na obrázku. Vymůte vodní filtr z balení a nalepte na něj nálepku s označením měsíce podle obrázku.
- Zapište na nálepku měsíc, ve kterém jste vodní filtr instalovali. Napřij) Pokud byl vodní filtr instalován v březnu, zapište "BŘEZEN"
- Sejmůte ochranné víčko a filtr vložte způsobem znázorněným na obrázku.
- Pomalu vodním filtrem otáčeje ve směru chodu hodinových rucicek o 90 ítak, aby se srovnalo označení na krytu se značkou polohy zajišteno. Nepretáhnůte.



UPOZORNĚNĀ

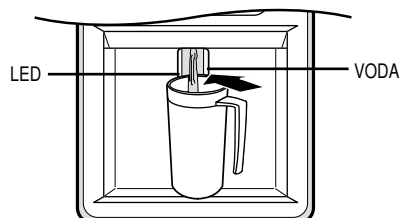
Zkontrolujte, zda je označení srovnáno s polohou zajištůno.

# INSTALACE POTRUBÍ DÁVKOVAČE VODY



## Z vodovodní přípojky odstraňte zbytkový materiál

- 1) Zapněte hlavní přívod vody & uzavřete ventil vodovodního přívodu.
- 2) Ponechte vodu proudit dávkovačem, až bude zcela čistá (6~7 minut).  
Tento úkon vycistí vodovodní systém.
- 3) V některých domácnostech může být požadováno dodatečné proplachování.
- 4) Otevřete dvířka chladničky a zkontrolujte, zda okolo vodního filtru neprosakuje voda.



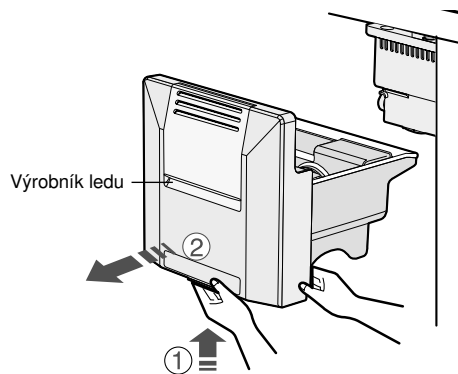
POZNÁMKA

- Nově instalovaná vložka vodního filtru může způsobit, že voda z dávkovače krátce vystříkne.

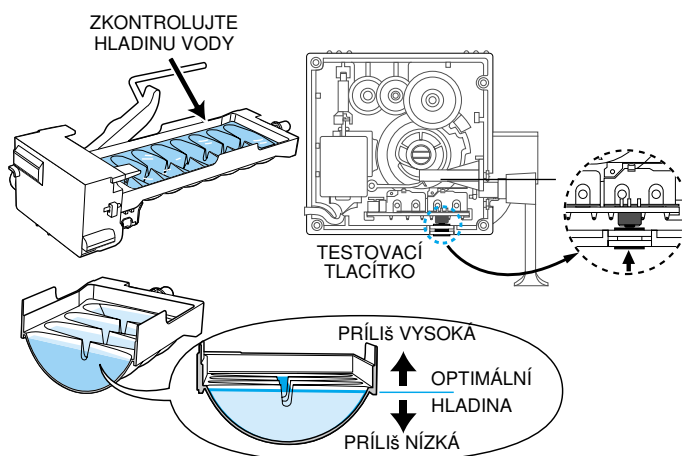


## Zkontrolujte množství vody dodávané do misky na led.

- 1) Zdvihněte nahoru (①) a vytáhněte ven (②) z mrazničky nádobu výrobku ledu.



- 2) **Pokud stlačíte testovací tlačítko, zásobník na kostky ledu se naplní vodou z vodovodního přívodu. Zkontrolujte množství vody (viz obrázek dole).** Pokud je hladina vody příliš nízká, kostky ledu budou malé. To není závada výrobku ledu ale tlaku vody v potrubí a k tomuto jevu dochází často. Pokud se tento jev vyskytne, kontaktujte servisní středisko dodavatele pro kontrolu množství priváděné vody.



POKyny K INSTALACI

## PŘEDTÍM, NEŽ ZAVOLÁTE SERVIS

Závada	Možná příčina	Co dělat
<b>Chladnička chladí nedostatečně nebo vůbec nejede</b>	• Vytáhněte zástrčku ze síťové zásuvky	• Zkontrolujte, zda je zástrčka napájecí šňůry správně připojena do zásuvky.
	• Není ovládací prvek pro regulaci teploty na předním panelu nastavený na nejméně chladnější teplotu?	• Zkuste ji nastavit na nižší teplotu.
	• Není chladnička umístěna na přímém slunci nebo není umístěna v blízkosti tepelného zdroje?	• Presunte chladničku na vhodné místo.
	• Není zadní část spotřebiče příliš blízko zdi?	
<b>Potraviny v chladničce jsou zmrzlé</b>	• Je ovládací prvek pro regulaci teploty na předním panelu nastavený na správnou teplotu?	• Zkuste jej nastavit na vyšší teplotu.
	• Není teplota v místnosti příliš nízká?	
	• Uložili jste v chladničce pokrm s vysokým obsahem vody v nejméně chladnější části?	
<b>Je slyšet neobvyklý zvuk nebo šum</b>		• Zkontrolujte, zda je postavena v rovině a je stabilní.
	• Není zadní část spotřebiče příliš blízko zdi?	• Přesuňte chladničku na vhodné místo.
	• Nezapadlo něco za chladničku nebo pod chladničku?	• Odstraňte cizí předměty.
	• Zevnitř chladničky se ozývá "tikání". Jde o běžný jev a značí, že se různé příslušenství smršťuje nebo roztahuje.	
<b>Přední rohy a boční stěny skříně jsou teplé; objevuje se kondenzace.</b>	• HOT-PIPE (vyhřívání) je instalováno v předních rozích chladničky. Tím se rychle sníží teplota chladničky a sníží se spotřeba.	• Normální stav
	• Kondenzace se objeví pokud necháte dvířka delší dobu otevřená.	• Normální stav
<b>Led není rozdělený</b>	• Nevypnuli jste funkci tvorby ledu?	• Podívejte se na ovládací panel.
	• Je v zásobníku nějaký led?	• Podívejte se do zásobníku na led.
	• Je připojen vodovodní přívod a uzavírací ventil otevřen?	• Prohlédněte ventil.
	• Není teplota v mrazničce příliš vysoká?	• Nastavte nižší teplotu.
	• Vyčkali jste před vytvořením ledu 12 hodin po instalaci vodovodního přívodu?	
<b>V chladničce můžete slyšet bublání vody</b>	• Bublání vychází z chladicího okruhu chladničky a jedná se o běžný jev.	• Normální stav
<b>V chladničce je nevhodný zápach</b>	• Silně aromatické pokrmy vzduchotěsně zabalte. Zkažené potraviny vyhodte.	
<b>Na stěnách mrazničky se vytváří námraza</b>		• Zajistíte dostatečný prostor mezi uloženými potravinami, aby mezi nimi mohl vzduch účinně proudit.
	• Není ventilační otvor zablokovaný?	
	• Jsou dveře zcela uzavřené?	
<b>Není dodávána žádná voda</b>	• Je připojen vodovodní přívod a uzavírací ventil otevřen?	
	• Není vodovodní přívod přimáčknut?	
	• Není nádrž na vodu zamrzlá, protože je teplota v chladničce příliš nízká? Nastavte na displeji vyšší teplotu.	

## PREDTÍM, NEŽ ZAVOLÁTE SERVIS

Závada	Možná příčina	Co dělat
<b>Malé nebo duté kostky</b>	Vodní filtr je zanesen.	• Vyměňte filtr za nový, nebo jej vyčistěte.
<b>Pomalé vytváření ledových kostek</b>	Dvířka zůstaly otevřená.	• Zkontrolujte, zda některé balení nebrání doverení dvířek.
	Není nastavena dostatečně nízká teplota.	• Podívejte se na nastavení teploty.
<b>V mrazničce se objevuje oranžový opar</b>	Je zapnuto topné těleso odmražení.	• edná se o normální jev.
<b>Dávkač ledu nepracuje (u některých modelů)</b>	Výrobník ledu je vypnut nebo je vypnut přívod vody.	• Výrobník ledu nebo přívod vody pusťte.
	Ledové kostky přimrzají k páčce výrobníku ledu.	• Vyjměte kostky ledu a přesuňte páčku do polohy ON.
	V zásobníku se hromadí nepravidelné hrudky ledu.	• Rozlámejte je prsty a ty, které nepujdou, vyhodte. • Mraznička může být příliš ohřátá. Nastavte volič teploty mrazničky na nižší hodnotu, vždy o jednu polohu, až se hrudky přestanou tvořit.
	Dávkač je ZABLOKOVÁN.	• Stiskněte a podržte 3 vteřiny CHILD LOCK (dítětský zámek).
<b>Voda má špatnou chuť/aroma (u některých modelů)</b>	Dávkač chladné vody nebyl delší dobu používán.	• Odpusťte vodu z dávkače tak, až bude všechna voda v systému nahrazena novou.
<b>První sklenice s vodou je teplá (u některých modelů)</b>	Jde o běžný jev při prvním spuštění chladničky.	• Pockejte 24 hodin, až se chladnička zcela ochladí.
	Dávkač chladné vody nebyl delší dobu používán.	• Odpusťte vodu z dávkače tak, až bude všechna voda v systému nahrazena novou.
	Vodní systém vyschl.	• Pockejte několik hodin, až bude systém doplněn a voda bude zchlazena.
<b>Dávkač ledu nepracuje (u některých modelů)</b>	Vodovodní přívod je uzavřen nebo není připojen.	• Viz Instalace přívodu vody.
	Vodní filtr je zanesen.	• Vyměňte filtr za nový, nebo jej vyčistěte.
	Vodovodní systém může být zavzdušnen.	• Stiskněte páčku dávkače na dobu alespoň dvou minut.
	Dávkač je ZABLOKOVÁN.	• Stiskněte a podržte 3 vteřiny CHILD LOCK (dítětský zámek).
<b>Z dávkače stříká voda (u některých modelů) Voda není dávkována (u některých modelů), ale výrobník ledu pracuje</b>	Nově instalovaný filtr.	• Nechte odtéci vodu z dávkače po dobu 3 minut (okolo jeden a půl galonu).
	Voda v zásobníku zamrzla.	• Zavolejte servis.
	Chladnička je nastavena na příliš nízkou teplotu.	• Nastavte vyšší teplotu.
	Ve výrobníku ledu se ledové kostky slepují. (Zelená kontrolka napájení na výrobníku ledu bliká).	• Výrobník ledu vypněte, vyjměte ledové kostky a výrobník opět zapnete.
<b>Na podlaze v kuchyni nebo ve spodní části mrazničky je voda</b>	Ovodní žlábek ve spodní části mrazničky je ucpáný.	• Viz kapitola Údržba a čistění. • Zkontrolujte uzávěr filtru.
	Kostky ledu se zablokovaly v násypce.	• Dřevěnou lžící kostky prohrábněte.
<b>Na podlaze v kuchyni nebo ve spodní části mrazničky je voda</b>	Prívodní potrubí nebo uzávěr ventilu jsou zaneseny.	• Zavolejte instalatéra.
	Vodní filtr je zanesen.	• Vyměňte filtr za nový, nebo jej vyčistěte.
	Dávkač je ZABLOKOVÁN	• Stiskněte a podržte 3 vteřiny CHILD LOCK (dítětský zámek).

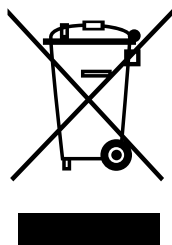
## Teplotní omezení pro teplotu okolí

Tato chladnička s mrazničkou je zkonstruována pro provoz při teplotách okolí, které odpovídají klimatické třídě uvedené na typovém štítku.

Teplotní třída	Označení	Okolní teplota	
		Maximum	Minimum
Rozšířené mírné pásmo	SN	32°C (90°F)	10°C (50°F)
Mírné klimatické pásmo	N	32°C (90°F)	16°C (61°F)
Pásmo subtropické	ST	38°C (100°F)	18°C (64°F)
Pásmo tropické	T	43°C (109°F)	18°C (64°F)

**POZNÁMKA :** Vnitřní teplota může být ovlivněna různými faktory jako je např. umístění chladničky s mrazničkou, teplota okolí a frekvence otevírání dveří. Nastavte teplotu tak, aby byly tyto faktory vykompenzovány.

### Czech Republic



### **Správná likvidace tohoto produktu (Zničení elektrického a elektronického zařízení)**

Tato značka zobrazená na produktu nebo v dokumentaci znamená, že by neměl být používán s jinými domácími zařízeními po skončení svého funkčního období. Aby se zabránilo možnému znečištění životního prostředí nebo zranění člověka díky nekontrolovanému zničení, oddělte je prosíme od dalších typů odpadů a recyklujte je zodpovědně k podpoře opětovného využití hmotných zdrojů.

Členové domácnosti by měli kontaktovat jak prodejce, u něhož produkt zakoupili, tak místní vládní kancelář ohledně podrobností, kde a jak můžete tento výrobek bezpečně vzhledem k životnímu prostředí recyklovat.

Obchodníci by měli kontaktovat své dodavatele a zkontrolovat všechny podmínky koupě. Tento výrobek by se neměl míchat s jinými komerčními produkty, určenými k likvidaci.

844 000 844

[www.samsung.com/cz](http://www.samsung.com/cz)